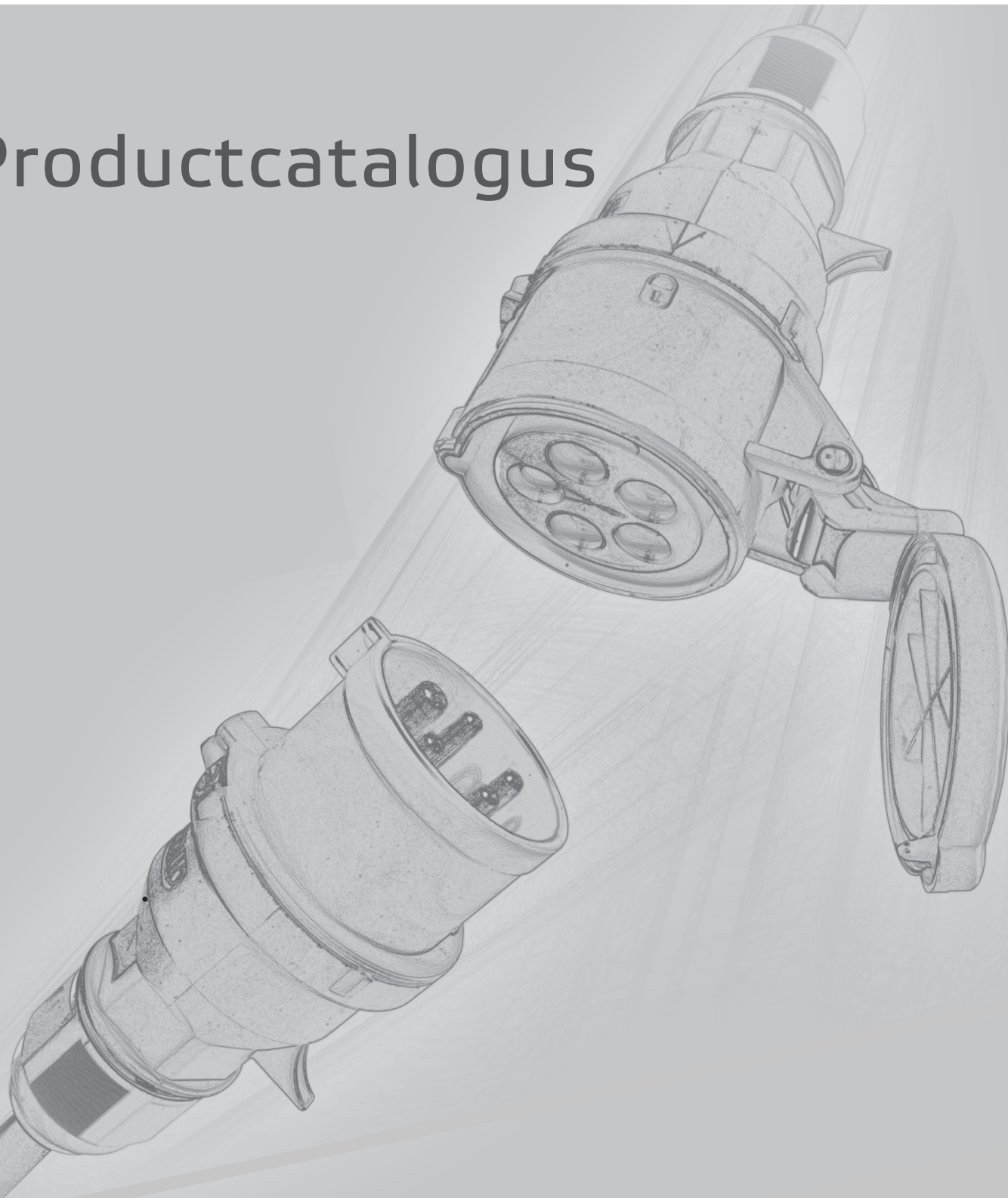


# Productcatalogus



# Bals Nederland

## Altijd en overal contact!

*Bals Duitsland produceert al meer dan 50 jaar CEE-Norm materialen voor de professionele gebruiker.*

*Sinds 1999 heeft Bals een eigen vestiging in Nederland van waaruit de verkoop en logistiek (in samenwerking met de groothandel) voor Nederland verzorgd wordt.*

*Bals onderscheidt zich in de markt door:*

- advies op maat
- korte levertijden
- innovatie
- kwaliteit

*Bals werkt met het Quick Connect, schroefloze contactmateriaal voor 16A, 32A en 63A, een ontwikkeling die binnen de CEE-Norm nog steeds revolutionair genoemd mag worden.*













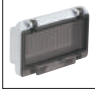

*Voordelen zijn o.a.:*

- grote contactdruk
- storingsvrije contacten
- onderhoudsvrije aansluitingen
- lage montagekosten

*Samen met de gepatenteerde Multi Grip kabelwartel vormt dit een begrip in de installatiewereld.*



Bals Nederland B.V.  
Watze Hilariusweg 6  
Haarlem

	<b>Informatie</b>				
	Firma introductie	2			
	Technische informatie	5			
	<b>Contactdozen</b>				
	Wandcontactdozen	14			
	Inbouwcontactdozen	18			
	<b>Stekers, contactstoppen</b>				
	Stekers	26			
	Toestelcontactdozen	30			
	Flenscontactstoppen	34			
	<b>Fasenwisselaars</b>	36 - 37			
	Stekers				
	Inbouwcontactstoppen				
	Toestelcontactstoppen				
	Flenscontactstoppen				
	<b>Koppelingen</b>	38 - 41			
	Haakse koppelingen				
	Hangkoppelingen				
	<b>Wandcontactdozen</b>				
	Wandcontactdozen afschakelbaar, vergrendeld	42			
	Wandcontactdozen afschakelbaar, afgezekerd, vergrendeld met DIN-rail	47			
	<b>Schuko - contactmaterialen</b>	48 - 51			
	Inbouwcontactdozen				
	Wandcontactdozen				
	Stekers				
	Koppelingen				
	3-wegkoppelingen				
	<b>Contacdooscombinaties</b>				
	Wandverdeelkasten	52			
	Draagbare verdeelkasten	55			
	Hangverdelers	57			
	<b>Camping-contactmaterialen</b>	58 - 59			
	Wandcontactdozen				
	Inbouwcontactdozen				
	Stekers				
	Toestelcontactstoppen				
	Inbouwcontactstoppen				
	Koppelingen				
	<b>Container-contactmaterialen</b>	60 - 61			
	Koelcontainers				
	Goederenstations				
	Scheepvaartindustrie, scheepsbouw e.a.				
	Wandcontactdozen				
	Wandcontactdozen vergrendelbaar				
	Wandcontactdozen vergrendelbaar en afgezekerd, Inbouwcontactdozen				
	Stekers				
	Toestelcontactstoppen				
	Koppelingen				
	<b>Laagspannings-contactmaterialen</b>	62 - 65			
	Wandcontactdozen				
	Inbouwdozen				
	Stekers				
	Toestelcontactdozen				
	Koppelingen				
	<b>Extreme - contactmaterialen</b>				
	TK-combinatie-contactdozen	66			
	Draaiveldrichtingaanwijzers	67			
	Adapters	67			
	Contactmaterialen met hulpcontact	68			
	Contactmaterialen elektrisch vergrendelbaar	69			
	7-polige contactmaterialen	70			
	<b>Onderdelen</b>				
	Montageramen	72			
	Beschermkap	72			
	Multi Grip Wartel	72			
	Ophangbeugel	72			
	Reduceerring	72			
	<b>Economy Range</b>				
	Stekers en koppelingen	73			
	<b>EX materiaal</b>	74			
	<b>Bouwkasten</b>	76			
	<b>Diversen</b>				
	TN militair	77			
	Power Syntax Connectoren	78			
	<b>Index Artikelnummers</b>	79-83			

# Bals, partner van zijn klanten

Bals produceert al meer dan 50 jaar elektrotechnische contactmaterialen.

De hoofdvestiging in Kirchhundem-Albaum is in 1994 uitgebreid met de fabriek in Freiwalde (in de buurt van Berlijn).

## Certificaten

Diverse certificaten van binnen- en buitenlandse onderzoeksinstituten documenteren de hoge technische standaard van Bals producten.

## Bals internationaal

De internationale organisatie van Bals uit zich door de aanwezigheid in meer dan 70 landen, waarbij de contactmaterialen o.a. ook in Noord-Amerika, China en Zuid-Afrika officieel gebruikt worden.

## DIN EN ISO 9001

Het hoge kwaliteitsniveau van de gezamenlijke ondernemingsprocessen worden door de certificaten van DIN en ISO 9001 bevestigd.



Hoofdvestiging in Kirchhundem - Albaum



Fabriek in Freiwalde (Brandenburg)



**Bals contactmaterialen**  
**BEDRIJFSZEKER, ROBUUST EN**  
**INSTALLATIEVRIENDELIJK!**

# Combinatiemogelijkheden

Uurstanden, voltage en frequentie boven de 50V

1) Hoofdzakelijk voor scheepsinstallaties

2) Alleen voor koelcontainers

## Opmerking

1 uurstand is voor speciale toepassingen gereserveerd.

## Symbolen

 Wisselspanning AC

 Gelijkspanning DC

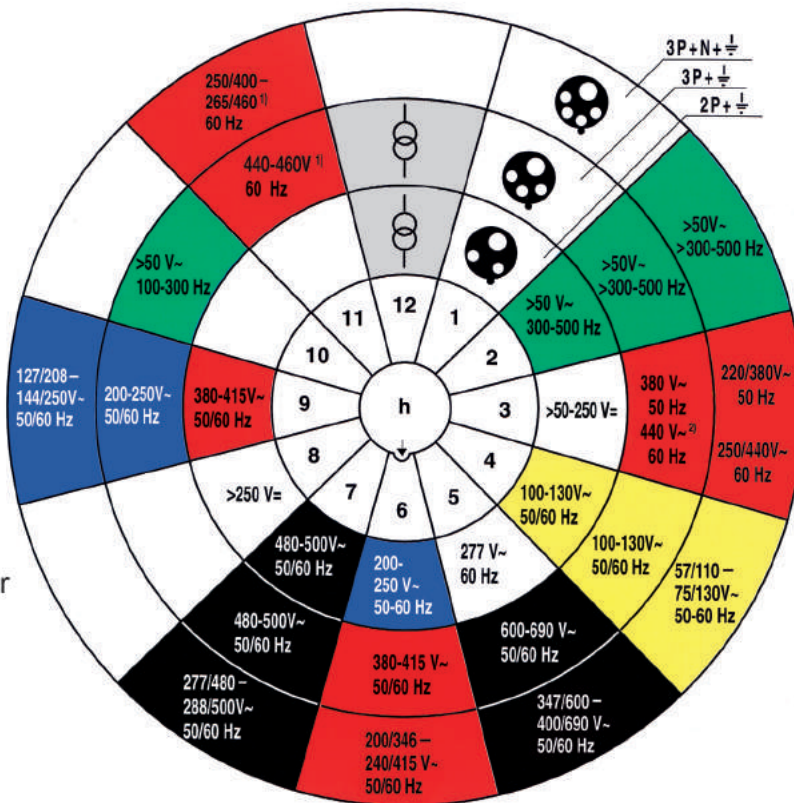
 naar scheidingstransformator

**V** Volt

**Hz** Hertz

 Aarde

**h** Uurstand



## Combinatiemogelijkheden onder de 50V

Aantal polen	Frequentie	Bedrijfsspanning	Stand van de hulpnok
2-, 3 polig	60 en 60	20-25	
	50 en 60	40-50	 12 h
	100-200	20-25 40-50	 4 h
	300	20-25 40-50	 2 h
	400	20-25 40-50	 3 h
	hoger 400-500	20-25 40-50	 11 h
	gelijkstroom		tot 50

## Kleurcodering

Bedrijfsspanning en frequentie	Kleur
20 tot 25V	Violet
40 tot 50V	Wit
100 tot 130V	Geel
200 tot 250V	Blauw
380 tot 480V	Rood
500 tot 690V	Zwart
Boven 60 tot 500Hz	Groen

# Alle voordelen op een rij

## **Alle contactmaterialen van Bals zijn:**

*Slagvast, ook bij extreem koude omgeving*

*Getest tot -25°C*

*Bestand tegen vervorming,  
ook bij grote warmteontwikkeling*

*Gloeidraadtest van 650 °C tot 850 °C*

*Spatwaterdicht, waterdicht en stofdicht  
volgens IP44 of IP67*

*Getest volgens de richtlijn EN60529,  
onder andere in 1 meter waterdiepte*

*Schakelvast*

*Hierdoor is het mogelijk om de contactmaterialen  
onder volle belasting te koppelen of te ontkoppelen  
Contacten en andere onderdelen worden  
onderworpen aan mechanische, elektrische en  
thermische duurbelasting*

*Bestand tegen veroudering*

*Duurproef bij een temperatuur van 80 °C*

*Goed isolerend*

*De gebruikte kunststofdelen isoleren spanningen  
> 2500V~*

*Vorm- en slijtagevast*

*Getest door jarenlange inzet tijdens zware  
bedrijfsomstandigheden*

*Milieuvriendelijk*

*Alle contactmaterialen zijn PVC-,  
cadmium- en halogeenvrij*

*Voor de contactdooscombinaties geldt in het algemeen hetzelfde als voor de losse componenten.  
Waarbij hier in het bijzonder de bestendigheid tegen chemicaliën in ogenschouw genomen wordt. Voor de  
meeste toepassingen volstaan de gebruikte kwalitatieve hoogwaardige kunststoffen en rubberonderdelen.  
Echter indien de contactmaterialen in contact komen met chemicaliën, bijvoorbeeld schoonmaakmiddelen  
in de levensmiddelenindustrie, kan het noodzakelijk zijn eventueel een andere kunststof toe te passen.  
Zie de chemische bestendigheidslijst (op bladzijde 7) of neem contact met ons op.*

# Materiaalbestendigheidslijst

	Polyamide	Polyether	Polycarbonaat	Rubber (SBR)
Aceton	+	o	●	+
Alcohol	+	+	+	+
Alcoholische dranken	+	+	+	+
Ammoniak (oplossing)	+	+	●	+
Benzine	+	+	+	●
Benzol	+	o	●	●
Broom	●	●	●	●
Boter	+	+	●	●
Chloor	o	o	o	o
Dieselolie	+	+	o	o
Di-chloormethaan	o	●	●	●
Azijnzuur 10%	●	o	+	●
Ethylether	+	+	●	●
Fluorkoolwaterstof	+	+	●	●
Vruchtensap	o	+	+	+
Afwasmiddel	o	+	o	+
Glycerine	+	+	o	+
Glycol	o	+	o	+
Urine	o	+	o	+
Jodium	●	●	o	+
Zeepoplossing 2%	+	+	+	+
Methanol	o	+	●	+
Melk	+	+	+	+
Mineraalolie en -vet	+	+	+	o
Nitrobenzol	+	o	●	●
Ozon	●	●	+	o
Perichloorethyleen	o	+	●	●
Zoutzuur tot 35%	●	●	o	o
Zwavelzuur tot 40%	●	●	+	+
Varkensreuzel	+	+	●	o
Zeepoplossing	+	+	+	o
Spijsolie	+	+	+	o
Superbenzien	+	o	●	●
Tolueen	+	o	●	●
Trichloorethyleen	o	●	●	●
Wasmiddelloor	+	+	o	o
Zeewater	+	+	+	+
Water heet	o	o	o	o
Waterstofperoxide 30%	o	o	+	o
+ = Bestand      o = Gering bestand      ● = niet bestand				

*In deze lijst worden de meest voorkomende stoffen vermeld. De lijst geeft uitkomst met betrekking tot de bestendigheid over de vermelde stoffen. Uiteraard dient de concentratie hierbij in ogenschouw genomen te worden.*

# Het juiste alternatief voor de schroefverbinding.



## QUICK CONNECT<sup>®</sup>

**In 1998 ontwikkeld en voor Bals gepatenteerd, schroefloze aansluittechniek, gebaseerd op het kooiklemprincipe.**

*Tijdbesparing van wel 75% tegenover andere bestaande aansluittechnieken.*

**Snellere, gegarandeerde en bovendien controleerbare aderaansluitingen.**

*In de klemmen kunnen alle soorten aders gebruikt worden, starre of flexibele, met of zonder adereindhulzen.*

*Alsmede alle aderkwaliteiten onafhankelijk van aderdiameter of aderisolatie.*

**Het gebruik van adereindhulzen is niet noodzakelijk.**

*De klemveer wordt in geopende toestand geleverd, de contractdruk van de veer is optimaal ingesteld.*

**Door middel van het aandrukken door de vinger tegen het schuifcontact, respectievelijk hendel, worden de klemmen na het insteken van de gestripte aders, zicht- en hoorbaar, betrouwbaar en stevig gesloten.**

*Hergebruik van de aansluitingen is geen probleem. Door het opnieuw indrukken van het schuifcontact, respectievelijk hendel wordt de ader losgenomen en kan, in tegenstelling tot de snij-klem-techniek, zonder verdere voorbereidingen, nogmaals worden toegepast.*

**De wijze van klemmen voorkomt beschadiging aan de aders en garandeert een optimale verbinding gedurende de totale levensduur.**

*Quick-Connect is onderhoudsvrij, ongevoelig voor vibraties, trillingen en temperatuurschommelingen.*

**De volgende aderdiameters kunnen in het Quick-Connect contactmateriaal gebruikt worden:**

Quick-connect stekers en koppelingen 16A	1 mm <sup>2</sup> - 2,5 mm <sup>2</sup> (flexibele aders)
Quick-connect in- en opbouwcontactdozen 16A	1,5 mm <sup>2</sup> - 4 mm <sup>2</sup> (starre en meervoudige aders)
Quick-connect stekers en koppelingen 32A	2,5 mm <sup>2</sup> - 10 mm <sup>2</sup> (flexibele aders)
Quick-connect in- en opbouwcontactdozen 32A	2,5 mm <sup>2</sup> - 10 mm <sup>2</sup> (starre en meervoudige aders)
Quick-connect stekers en koppelingen 63A	6 mm <sup>2</sup> - 16 mm <sup>2</sup> (flexibele aders)
Quick-connect in- en opbouwcontactdozen 63A	6 mm <sup>2</sup> - 25 mm <sup>2</sup> (starre en meervoudige aders)



# Multi Grip Quick Connect - Het origineel



**Door Bals in 2002 ontwikkelde kabelwartelsysteem met geïntegreerde trekcontlasting.**

*De speciale kabelwartel is door toepassing van karteldraad beveiligd tegen spontaan losraken.*

**De vast aangespoten rubberafdichting aan de behuizing voorkomt wegraken en maakt het aandraaien van de wartel eenvoudiger. Het tijdrovende gebruik van de zogenaamde uienring komt hiermee te vervallen.**

*Wartels zijn eenvoudig vast te draaien. De kabel blijft onbeschadigd, en wordt hiermee vast en zeker gemonteerd.*

**Multi-grip wartels bereiken minimaal een IP67 waarde.**

*Water blijft niet meer in de trompet opening van de wartel achter en wordt door de speciaal aangebrachte openingen eenvoudig afgevoerd.*

**De buitenliggende trekcontlasting bevindt zich voor de aangespoten rubberen dichting en voorkomt, ondanks vele bewegingen aan de kabel, binnendringen van water en vervuiling.**

*De trekvastheid overtreft die van de norm IEC 60309, EN 60309, VDE 0623*

**Controle van de trekcontlasting is elk moment van buitenaf mogelijk, zonder dat het contactmateriaal losgemaakt moet worden.**

*Multi Grip kan moeiteloos worden toegepast op alle types kabels.*



Multi Grip



Multi Grip



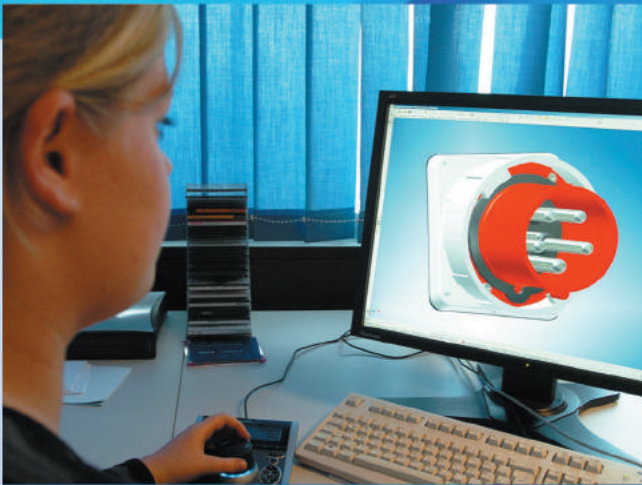
Multi Grip

**In de hieronder afgebeelde tabel worden de mogelijke kabeldiameters vermeld met inachtneming van dichtheid en trekvastheid.**

TE en TE-plus contactmat.	Kabeldiameter.	TLS en standaard QC	Kabeldiameter
16A 3P en 4P TE en TE-plus	Ø 8 mm – Ø18 mm	TLS 16A 3/4/5P	Ø 8 mm – Ø 18 mm
16A 5P TE en TE-plus	Ø10 mm – Ø21 mm	TLS 32A 3/4/5P	Ø 11 mm – Ø 23 mm
32A 3P en 4P TE en TE-plus	Ø11 mm – Ø23 mm	QC standard 16A 3/4/5P	Ø 8 mm – Ø18 mm
32A 5P TE en TE-plus	Ø13 mm – Ø27 mm	QC standard 32A 3/4/5P	Ø 11 mm – Ø23 mm
63A 3/4/5P TE en TE-plus	Ø16 mm – Ø36 mm		
125A 3/4/5P TE	Ø26 mm – Ø50 mm		

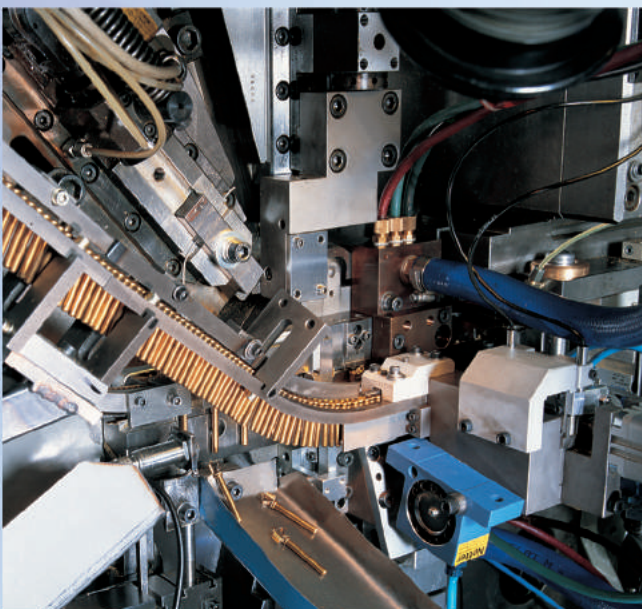
# ***Van constructie tot en met productie***

*Van zowel losse componenten als complete contactdooscombinaties.*



**Constructieafdeling**

*De veelvuldige vraag naar specifieke toepassingen en ontwerp van contactmateriaal en contactdooscombinaties wordt bij Bals grondig geanalyseerd en binnen korte tijd nieuw in productie genomen.*



**Volautomatische productie-unit voor het assembleren van messing contacten.**

*Met meer dan 50 jaar ervaring in nagenoeg alle takken van industrie in binnen- en buitenland heeft Bals een vooraanstaande positie ingenomen.*

*Moderne spuitgietmachines en dito productielijnen garanderen een constante hoge kwaliteit.*



**Moderne productielijn met geïntegreerde testapparatuur.**



**Hoogwaardige spuitgietmachines met centrale granulaatvoorziening in de fabriek te Freiwalde.**

# Wandcontactdozen

Zeker, robuust en eenvoudig te installeren.



Wandcontactdoos

- Met veerdruk- of schroeftechniek uitgevoerde 63A Kontex-Plus contacten
- Eenvoudig los te nemen ingang voor probleemloze bekabeling zelfs aan de onderzijde.
- Onderbak van de behuizing is 180 graden draaibaar.



Wandcontactdoos

## Zo eenvoudig is het nu ook bij 63A

- aders zoals voorgeschreven strippen
- aders insteken in de kleur gecodeerde kooiklemmen
- hendel met lichte druk aandrukken..... Klaar.
- adereindhulzen zijn niet meer noodzakelijk
- voor het openen van de klemmen kan men eenvoudig de contacthendel met een willekeurige schroevendraaier naar boven hevelen.



Massieve aders



Flexibele aders



Flexibele aders met kabelschoenen



Flexibele aders, gesoldeerd



Flexibele aders vv geperste adereindhulzen

## Betrouwbare Kontex-Plus Contact, nu onderhoudsvrij

- Drievoudig gelaagde roestvrijstalen veren met vooringestelde, krachtige druk op kooiklemmen.
- Nieuw hulzenontwerp. In zogenaamde vorm van halve schalen.
- Constante contactdruk door RVS-veer aan de opening van de huls
- De huls reinigt de pen wanneer deze wordt gestoken of getrokken. Dit vermindert het gevaar van vervuiling en daarmee het uitvallen van het contactmateriaal.
- Klemmen geschikt voor alle soorten aders, van 6 mm<sup>2</sup> – 25 mm<sup>2</sup>.
- Adereindhulzen zijn niet noodzakelijk.

# Steker, toestelcontactdoos en fasenwisselaar

Zeker, robuust en eenvoudig monteren.



Uniek in de wereld, Schroefloze fasenwisselaar in zowel 4 en 5 polig, en 16A en 32A.



- Quick-Connect aansluittechniek, voor snelle, bedrijfszekere en controleerbare aansluiten van de aders.
- Multi-grip kabelwartel. Eén draai en de kabel is vastgezet.
- Eenvoudige montage van de behuizing. Een kwartslag draaien en de delen zijn met elkaar verbonden.
- Slijtvast en eenvoudig openen van de verbinding door middel van een schroevendraaier.
- Eenvoudig omkeren van het draaiveld door simpelweg een draaibeweging te maken met een schroevendraaier, ongevaarlijk, ook door leken.

## Nu leverbaar; stekers en koppelingen in 63A, schroefloze aansluiting.

- Ongeëvenaard. Door snel, zeker en controleerbaar aansluiten van de aders.
- Robuust en toch eenvoudig te monteren
- Een beter product in Quick-Connect bestaat niet!

## Schroefsluiting 63A

- Kwartslag draaien en de verbinding is gemaakt.
- Speciale borgstift voorkomt dat de behuizing door onbevoegden open gemaakt kan worden.
- Ontgrendeling door eenvoudig losdraaien van deze borgstift door middel van een schroevendraaier.

Klemsluiting 63A

- Multi-Grip Kabelwartel met zaagtand schroefdraad en borgmoer.
- Beweging van de kabel wordt door de trekontlasting opgevangen, hierdoor blijft de aansluitruimte vrij van vocht en vuil.
- De rubberen afdichting is meegespoten in het productieproces. Men kan deze dus niet kwijtraken.
- Speciale openingen om het water weg te laten lopen, dit houdt de trekontlasting droog.

Optioneel kan ook een kabelwartel met buitenliggende trekontlasting worden gemonteerd op 16 tot en met 125A stekers en koppelingen. Deze wartels zijn één op één uitwisselbaar met de standaard Multi-Grip kabelwartels.

**Eén klik en de ader zit vast, ook bij 63A.**

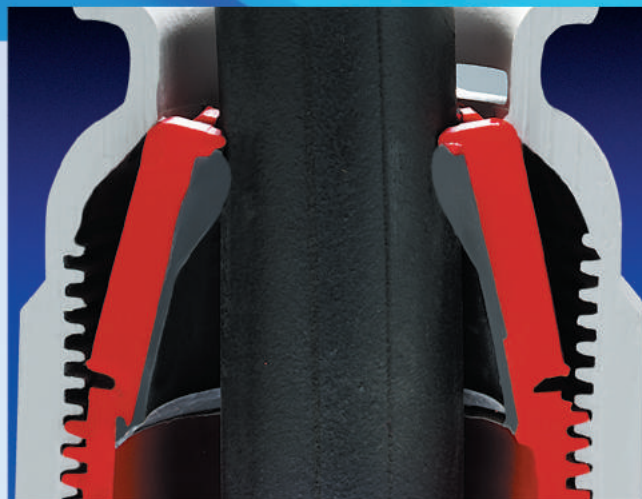
- Hittebestendige binnenwerk.
- Vernikkelde contacten.
- Eenvoudig te bedienen kleurgecodeerde hendels.
- Met één druk op de hendel wordt de kooiklem gesloten en kan weer geopend worden door middel van een schroevendraaier.

**Kontex-Plus op de 63A, nu onderhoudsvrij.**

Opgebouwd uit 3 lagen RVS met vooringestelde, krachtige druk op de kooiklemmen.

De klemmen kunnen zonder problemen alle adertypen aan van 6 qmm – 16 qmm.

Het gebruik van adereindhulzen is niet noodzakelijk.



Multi-Grip Kabelwartel met zaagtand schroefdraad en borgmoer



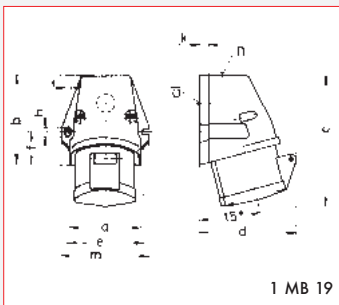
Buitenliggende trekontlasting



Kontex-Plus op de 63A, nu onderhoudsvrij.



Eén klik en de ader zit vast, ook bij 63A.

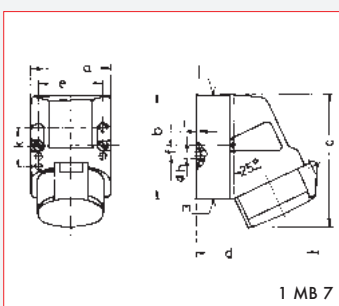


1 MB 19

AMPERE	16			32		
AANTAL POLEN	3	4	5	3	4	5
a	59,5	72,4	72,4	79,1	79,1	79,1
b	90,0	90,0	90,0	92,0	92,0	92,0
c	130,0	130,0	131,0	142,0	142,0	142,0
d	85,0	96,0	98,0	103,0	103,0	106,0
e	62,0	77,0	77,0	84,0	84,0	84,0
f	33,5	33,5	33,5	30,0	30,0	30,0
h	9,0	9,0	9,0	9,0	9,0	9,0
i	5,5	5,5	5,5	5,5	5,5	5,5
k	8,0	9,0	9,0	9,0	9,0	9,0
l Ø	21,0	21,0	21,0	21,0	21,0	21,0
m	72,0	87,0	87,0	94,0	94,0	94,0
n	M 20	M 25	M 25	M 25	M 25	M 25
kabel mm <sup>2</sup> min.	1,5	1,5	1,5	2,5	2,5	2,5
kabel mm <sup>2</sup> max.	4	4	4	10	10	10

**QUICK CONNECT®**
**Wandcontactdoos**

- Schroefloze klemaansluiting
- Kontex-Plus
- Kabelinvoer éénmaal boven (open), éénmaal aan de achterkant (gesloten)
- Spatwaterdicht IP44

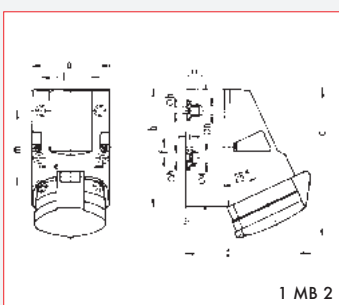


1 MB 7

AMPERE	16			32	
AANTAL POLEN	3	4	5	4	5
a	64,0	75,0	75,0	83,0	83,0
b	87,0	100,0	100,0	126,0	126,0
c	117,0	129,0	131,0	155,0	155,0
d	103,0	108,0	116,0	130,0	136,0
e	51,0	59,0	59,0	68,0	68,0
f	-	11,0	11,0	11,0	11,0
h Ø	4,1	5,1	5,1	5,5	5,5
i	4,5	4,5	4,5	6,5	6,5
k	40,0	-	-	12,0	12,0
l	M 20	M 20	M 20	M 25	M 25
m	für M 20	für M 20	für M 20	2 x M 25	2 x M 25
Leiter mm <sup>2</sup> min.	1,5	1,5	1,5	2,5	2,5
Leiter mm <sup>2</sup> max.	4	4	4	10	10

**QUICK CONNECT®**
**Wandcontactdoos**

- Schroefloze klemaansluiting
- Kabelinvoer éénmaal boven (open), éénmaal aan de achterkant (gesloten)
- Behuizingsgedeelte is 180° draaibaar
- Spatwaterdicht IP44

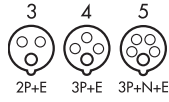


1 MB 2

AMPERE	16			32	
AANTAL POLEN	4	5	3	4	5
a	83,0	83,0	83,0	83,0	83,0
b	126,0	126,0	126,0	126,0	126,0
c	153,0	155,0	155,0	155,0	155,0
d	127,0	130,0	130,0	130,0	136,0
e	68,0	68,0	68,0	68,0	68,0
f	11,0	11,0	11,0	11,0	11,0
h Ø	5,5	5,5	5,5	5,5	5,5
i	6,5	6,5	6,5	6,5	6,5
k Ø	12,0	12,0	12,0	12,0	12,0
l	65,0	65,0	65,0	65,0	65,0
m	80,0	80,0	80,0	80,0	80,0
n Ø	10,0	10,0	10,0	10,0	10,0
o	M 25	M 25	M 25	M 25	M 25
p	2 x M 25	2 x M 25	2 x M 25	2 x M 25	2 x M 25
kabel mm <sup>2</sup> min.	1,5	1,5	2,5	2,5	2,5
kabel mm <sup>2</sup> max.	4	4	10	10	10

**QUICK CONNECT®**
**Wandcontactdoos TE**

- Schroefloze klemaansluiting
- Kontex-plus
- Hittebestendige contactdragers
- Vernikkelde contacten
- Kabelinvoer éénmaal boven (open) en tweemaal beneden gesloten
- Behuizingsgedeelte is 180° draaibaar
- Spatwaterdicht IP44



<b>110V</b> 50-60 Hz	<b>230V</b> 50-60 Hz	<b>400V</b> 50-60 Hz	<b>500V</b> 50-60 Hz	<b>100-300</b> Hz > 50V	<b>301-500</b> Hz > 50V
-------------------------	-------------------------	-------------------------	-------------------------	-------------------------------	-------------------------------

Verp.  
eenheid  
Gewicht

Ampère	Aantal polen	3pol 4h	4pol 4h	5pol 4h	3pol 6h	4pol 9h	5pol 9h	3pol 9h	4pol 6h	5pol 6h	3pol 7h	4pol 7h	5pol 7h	3pol 10h	4pol 10h	5pol 10h	3pol 2h	4pol 2h	5pol 2h	G/ stuk
--------	--------------	---------	---------	---------	---------	---------	---------	---------	---------	---------	---------	---------	---------	----------	----------	----------	---------	---------	---------	------------



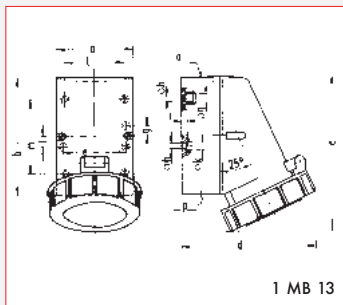
16	3	11 912	<b>11895</b>																	10	180
16	4		11 910	<b>11 905</b>										11 0027	11 0030					10	210
16	5																			10	230
32	3	11 918	<b>11 919</b>																	10	275
32	4		11 921	<b>11 922</b>																10	295
32	5																			10	330



16	3	11 928	<b>11 930</b>	11 931	11 932	11 933	11 934	10	205
16	4	11 935	11 908	<b>11 907</b>	11 911	11 936	11 937	10	260
16	5	11 938	11 939	<b>11 906</b>	11 940	11 941	11 942	10	280
32	4			<b>11 956</b>				10	410
32	5			<b>11 962</b>				10	425



16	4	11 967	11 538	<b>11 485</b>	11 968	11 969	11 970	10	320
16	5	11 971	11 972	<b>11 487</b>	11 973	11 974	11 975	10	340
32	3	11 976	<b>11 977</b>	11 978	11 979	11 980	11 981	10	390
32	4	11 982	11 983	<b>11 984</b>	11 985	11 986	11 987	10	410
32	5	11 988	11 989	<b>11 990</b>	11 991	11 992	11 993	10	425

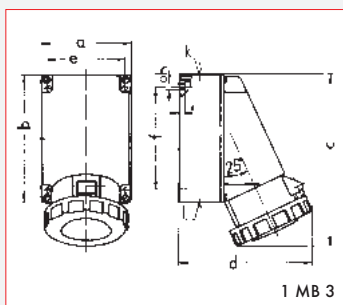


1 MB 13

AMPERE	16			32		
AANTAL POLEN	3	4	5	3	4	5
a	64,0	75,0	75,0	83,0	83,0	83,0
b	87,0	100,0	100,0	126,0	126,0	126,0
c	115,0	130,0	130,0	160,0	160,0	160,0
d	103,0	110,0	115,0	129,0	129,0	135,0
e	51,0	59,0	59,0	68,0	68,0	68,0
f	20,0	11,0	11,0	11,0	11,0	11,0
g	20,0	-	-	-	-	-
h Ø	4,1	5,1	5,1	5,5	5,5	5,5
i	4,5	4,5	4,5	6,5	6,5	6,5
k Ø	8,0	10,0	10,0	12,0	12,0	12,0
l	-	-	-	65,0	65,0	65,0
m	-	-	-	80,0	80,0	80,0
n Ø	-	-	-	10,0	10,0	10,0
o	M 20	M 20	M 20	M 25	M 25	M 25
p	Ø 20	Ø 20	Ø 20	2 x M 25	2 x M 25	2 x M 25
kabel mm <sup>2</sup> min.	1,5	1,5	1,5	2,5	2,5	2,5
kabel mm <sup>2</sup> max.	4	4	4	10	10	10

### Wandcontactdoos

- Kabelinvoer:
- 16A:
  - 1 x M20 boven (open)
  - 1 x diameter 20 mm onder (gesloten)
- 32A:
  - 1 x M25 boven (open)
  - 2 x diameter 25 mm onder (gesloten)
- Waterdicht IP67

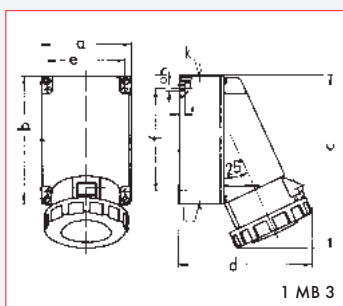


1 MB 3

AMPERE	63		
AANTAL POLEN	3	4	5
a	118,0	118,0	118,0
b	170,0	170,0	170,0
c	228,0	228,0	228,0
d	176,0	176,0	176,0
e	104,0	104,0	104,0
f	136,0	136,0	136,0
h Ø	6,1	6,1	6,1
i	6,0	6,0	6,0
k	M 40	M 40	M 40
l	M 32/40	M 32/40	M 32/40
kabel mm <sup>2</sup> min.	6	6	6
kabel mm <sup>2</sup> max.	25	25	25

### Wandcontactdoos

- Kabelinvoer éénmaal boven (open), en tweemaal beneden (gesloten)
- Hittebestendige contactdragers
- Kontex-plus
- Raamklemmen
- Waterdicht IP67



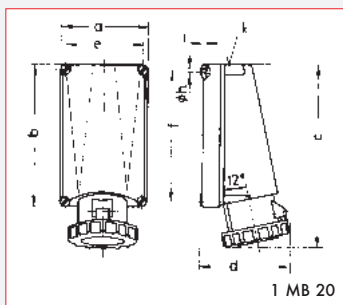
1 MB 3

AMPERE	63		
AANTAL POLEN	4	5	
a	118,0	118,0	
b	170,0	170,0	
c	228,0	228,0	
d	176,0	176,0	
e	104,0	104,0	
f	136,0	136,0	
h Ø	6,1	6,1	
i	6,0	6,0	
k	M 40	M 40	
l	M 32/40	M 32/40	
kabel mm <sup>2</sup> min.	6	6	
kabel mm <sup>2</sup> max.	25	25	

### QUICK CONNECT®

#### Wandcontactdoos

- Kabelinvoer éénmaal boven (open), en tweemaal beneden (gesloten)
- Hittebestendige contactdragers
- Kontex-plus
- Raamklemmen
- Waterdicht IP67



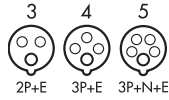
1 MB 20

AMPERE	125		
AANTAL POLEN	3	4	5
a	160,0	160,0	160,0
b	260,0	260,0	260,0
c	330,0	330,0	330,0
d	168,0	168,0	168,0
e	140,0	140,0	140,0
f	240,0	240,0	240,0
h Ø	8,3	8,3	8,3
i	10,0	10,0	10,0
k	M 50	M 50	M 50
kabel mm <sup>2</sup> min.	25	25	25
kabel mm <sup>2</sup> max.	70	70	70

### Wandcontactdoos

- Kabelinvoer éénmaal M50 boven
- Hittebestendige contactdragers
- Kontex-plus
- Raamklemmen
- Vernikkelde contacten
- Waterdicht IP67





110V 50-60 Hz	230V 50-60 Hz	400V 50-60 Hz	500V 50-60 Hz	100-300 Hz > 50V	301-500 Hz > 50V
------------------	------------------	------------------	------------------	------------------------	------------------------

Verp. eenh. Gewicht  
G/  
stuk

Ampère	Aantal polen	3pol 4h	4pol 4h	5pol 4h	3pol 6h	4pol 9h	5pol 9h	3pol 9h	4pol 6h	5pol 6h	3pol 7h	4pol 7h	5pol 7h	3pol 10h	4pol 10h	5pol 10h	3pol 2h	4pol 2h	5pol 2h
--------	--------------	---------	---------	---------	---------	---------	---------	---------	---------	---------	---------	---------	---------	----------	----------	----------	---------	---------	---------



16	3	11 32	11 33	11 34	11 320	11 350	11 027	10	240
16	4	11 35	11 36	11 37	11 38	11 39	11 40	10	305
16	5	11 41	11 42	11 43	11 343	11 390	11 342	10	340
32	3	11 44	11 45	11 46				10	450
32	4	11 47	11 48	11 49	11 50	11 51	11 52	10	455
32	5	11 53	11 54	11 55	11 326	11 432	11 025	10	500



63	3	11 56	11 57	11 58				5	1050
63	4	11 59	11 60	11 61	11 62	11 433	11 341	5	1100
63	5	11 63	11 64	11 12	11 017	11 368	11 126	5	1180

Wanneer pilotcontact gewenst dan artnr. + P bestellen.



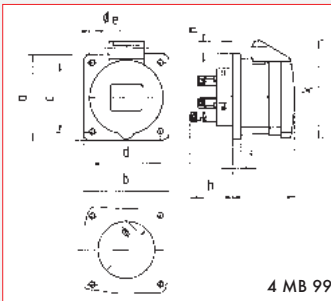
63	4			11 0416				5	1100
63	5			11 0413				5	1180

Wanneer pilotcontact gewenst dan artnr. + P bestellen.



125	3	11 436	11 437	11 438				1	1860
125	4	11 439	11 440	11 441	11 442	11 443	11 444	1	1910
125	5	11 445	11 446	11 447				1	2020

Wanneer pilotcontact gewenst dan artnr. + P bestellen.



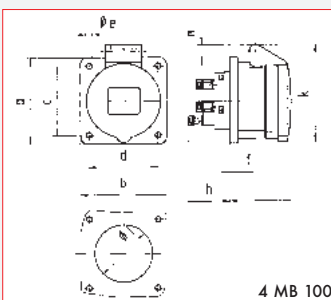
4 MB 99

AMPERE	16			32		
AANTAL POLEN	3	4	5	3	4	5
a	75,0	75,0	75,0	75,0	75,0	75,0
b	75,0	75,0	75,0	75,0	75,0	75,0
c	60,0	60,0	60,0	60,0	60,0	60,0
d	60,0	60,0	60,0	60,0	60,0	60,0
e ∅	5,5	5,5	5,5	5,5	5,5	5,5
f	7,0	7,0	7,0	8,0	8,0	8,0
h	35,5	35,5	35,5	50,0	50,0	50,0
i	51,0	53,0	53,0	62,0	62,0	62,0
k	70,0	80,0	85,0	90,0	90,0	98,0
l ∅	45,0	45,0	55,0	60,0	60,0	60,0
m	3,5	7,0	11,5	12,0	12,0	17,0
kabel mm <sup>2</sup> min.	1,5	1,5	1,5	2,5	2,5	2,5
kabel mm <sup>2</sup> max.	4	4	4	10	10	10

**QUICK CONNECT®**

**Inbouwcontactdoos**

- Schroefloze klemaansluiting
- Kontex-plus
- Flens 75 x 75 mm
- Spatwaterdicht IP44



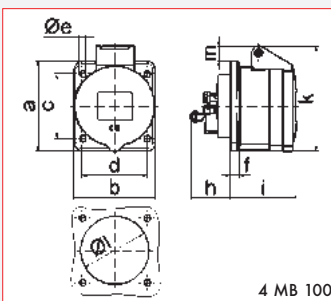
4 MB 100

AMPERE	16					
AANTAL POLEN	3	4	5			
a	62,0	72,0	72,0			
b	62,0	65,0	65,0			
c	47,0	52,0	52,0			
d	47,0	52,0	52,0			
e ∅	5,5	5,5	5,5			
f	7,0	7,0	7,0			
h	35,5	35,5	35,5			
i	51,0	53,0	53,0			
k	70,0	80,0	85,0			
l ∅	45,0	45,0	55,0			
m	10,0	9,0	13,0			
kabel mm <sup>2</sup> min.	1,5	1,5	1,5			
kabel mm <sup>2</sup> max.	4	4	4			

**QUICK CONNECT®**

**Inbouwcontactdoos**

- Schroefloze klemaansluiting
- Kontex-plus
- Flens 62 x 62 mm bij 16A 3P, 72 x 65 mm bij 16A 4- en 5P
- Spatwaterdicht IP44



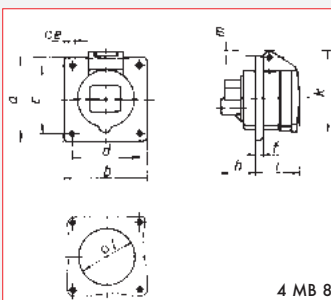
4 MB 100

AMPERE	16	16			
AANTAL POLEN	3	4			
a	56,0	60,0			
b	56,0	60,0			
c	44,0	50 - 52			
d	44,0	50 - 52			
e ∅	4,4	5,5			
f	7,0	7,0			
h	35,5	35,5			
i	51,0	53,0			
k	70,0	80,0			
l ∅	45,0	45,0			
m	13,0	9,0			
kabel mm <sup>2</sup> min.	1,5	1,5			
kabel mm <sup>2</sup> max.	4	4			

**QUICK CONNECT®**

**Inbouwcontactdoos**

- Schroefloze klemaansluiting
- Kontex-plus
- Flens: 56 x 56 bij 16A 3p, 60 x 60 bij 16A 4p
- Spatwaterdicht IP67

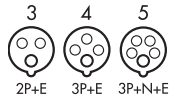


4 MB 8

AMPERE	63				
AANTAL POLEN	3	4	5		
a	107,0	107,0	107,0		
b	100,0	100,0	100,0		
c	85,0	85,0	85,0		
d	77,0	77,0	77,0		
e ∅	6,5	6,5	6,5		
f	12,0	12,0	12,0		
h	56,0	56,0	56,0		
i	77,0	77,0	77,0		
k	110,0	110,0	110,0		
l ∅	88,0	88,0	88,0		
m	7,0	7,0	7,0		
kabel mm <sup>2</sup> min.	6	6	6		
kabel mm <sup>2</sup> max.	25	25	25		

**Inbouwcontactdoos**

- Flens 107 x 100 mm
- Hittebestendige contactdrager
- Kontex-plus
- Raamklemmen
- Spatwaterdicht IP44



110V 50-60 Hz	230V 50-60 Hz	400V 50-60 Hz	500V 50-60 Hz	100-300 Hz > 50V	301-500 Hz > 50V
------------------	------------------	------------------	------------------	------------------------	------------------------

Verp. eenh. Gewicht  
G/ stuk

Ampère	Aantal polen	3pol 4h	4pol 4h	5pol 4h	3pol 6h	4pol 9h	5pol 9h	3pol 9h	4pol 6h	5pol 6h	3pol 7h	4pol 7h	5pol 7h	3pol 10h	4pol 10h	5pol 10h	3pol 2h	4pol 2h	5pol 2h
--------	--------------	---------	---------	---------	---------	---------	---------	---------	---------	---------	---------	---------	---------	----------	----------	----------	---------	---------	---------



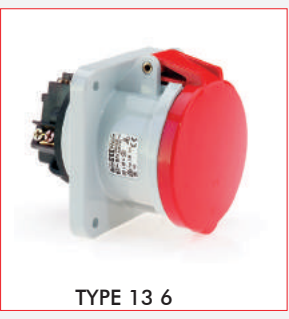
16	3	13 685	13 686	13 687	13 688	13 689	13 690	10	125
16	4	13 691	13 692	13 693	13 694	13 695	13 696	10	130
16	5	13 697	13 698	13 2001	13 699	13 700	13 701	10	150
32	3	13 702	13 703	13 704	13 705	13 706	13 707	10	215
32	4	13 708	13 709	13 710	13 711	13 712	13 713	10	235
32	5	13 714	13 715	13 2002	13 716	13 717	13 718	10	250



16	3	13 667	13 668	13 669	13 670	13 671	13 672	10	115
16	4	13 673	13 674	13 675	13 676	13 677	13 678	10	125
16	5	13 679	13 680	13 681	13 682	13 683	13 684	10	145

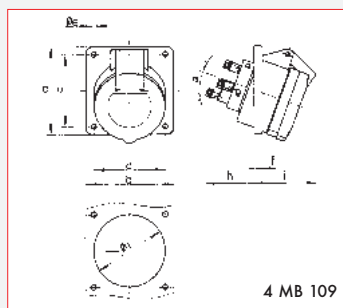


16	3	13 656	13 646	13 657	13 658	13 659	13 660	10	120
16	4	13 661	13 662	13 663	13 664	13 665	13 666	10	120



63	3	13 06	13 07	13 08	13 592	13 254		5	560
63	4	13 09	13 04	13 4	13 01	13 320	13 077	5	680
63	5	13 140	13 05	13 6	13 168	13 321	13 051	5	730

\* Wanneer pilotcontact gewenst dan artnr. + P bestellen



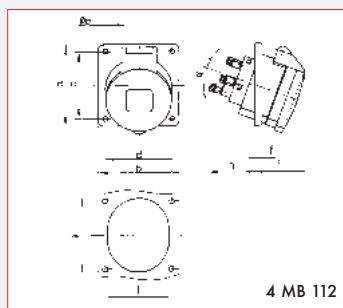
4 MB 109

AMPERE	16			32		
AANTAL POLEN	3	4	5	3	4	5
a	85,0	85,0	85,0	85,0	85,0	85,0
b	85,0	85,0	85,0	85,0	85,0	85,0
c	70,0	70,0	70,0	70,0	70,0	70,0
d	70,0	70,0	70,0	70,0	70,0	70,0
e Ø	5,5	5,5	5,5	5,5	5,5	5,5
f	8,0	8,0	8,0	8,0	8,0	8,0
h	46,0	46,0	46,0	61,0	61,0	61,0
i	54,0	58,0	60,0	68,0	68,0	69,0
l	57,0	65,0	70,0	78,0	78,0	78,0
α	20°	20°	20°	20°	20°	20°
kabel mm <sup>2</sup> min.	1,5	1,5	1,5	2,5	2,5	2,5
kabel mm <sup>2</sup> max.	4	4	4	10	10	10

**QUICK CONNECT®**

**Inbouwcontactdoos**

- Hoek 20°
- Schroefloze klemaansluiting
- Kontex-plus
- Flens 85 x 85 mm
- Spatwaterdicht IP44



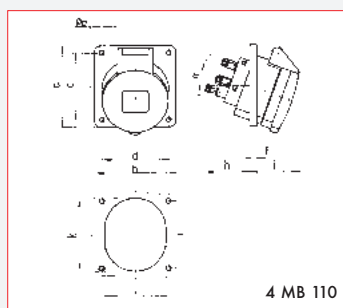
4 MB 112

AMPERE	16			32		
AANTAL POLEN	3	4	5	3	4	5
a	74,0	100,0	100,0	100,0	100,0	100,0
b	62,0	92,0	92,0	92,0	92,0	92,0
c	60,0	85,0	85,0	85,0	85,0	85,0
d	52,0	77,0	77,0	77,0	77,0	77,0
e Ø	5,5	5,5	5,5	5,5	5,5	5,5
f	8,0	8,0	8,0	8,0	8,0	8,0
h	46,0	46,0	46,0	61,0	61,0	61,0
i	48,0	50,0	55,0	68,0	68,0	60,0
k	57,0	65,0	70,0	75,0	75,0	78,0
l	52,0	65,0	70,0	75,0	75,0	78,0
α	20°	20°	20°	20°	20°	20°
kabel mm <sup>2</sup> min.	1,5	1,5	1,5	2,5	2,5	2,5
kabel mm <sup>2</sup> max.	4	4	4	10	10	10

**QUICK CONNECT®**

**Inbouwcontactdoos**

- Hoek 20°
- Schroefloze klemaansluiting
- Kontex-plus
- Flens 74 x 62 mm bij 16A 3P, 100 x 92 mm bij andere uitvoeringen
- Spatwaterdicht IP44



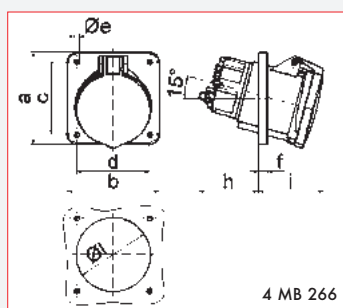
4 MB 110

AMPERE	16					
AANTAL POLEN	5					
a	75,0					
b	75,0					
c	60,0					
d	60,0					
e Ø	5,5					
f	8,0					
h	46,0					
i	54,0					
k	70,0					
l	65,0					
α	20°					
kabel mm <sup>2</sup> min.	1,5					
kabel mm <sup>2</sup> max.	4					

**QUICK CONNECT®**

**Inbouwcontactdoos**

- Hoek 20°
- Schroefloze klemaansluiting
- Kontex-plus
- Flens 75 x 75 mm
- Spatwaterdicht IP44



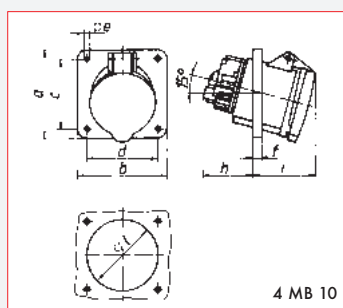
4 MB 266

AMPERE	63					
AANTAL POLEN	4	5				
a	114,0	114,0				
b	114,0	114,0				
c	90,0	90,0				
d	90,0	90,0				
e Ø	6,5	6,5				
f	12,0	12,0				
h	74,0	74,0				
i	81,0	81,0				
l Ø	92,0	92,0				
kabel mm <sup>2</sup> min.	6	6				
kabel mm <sup>2</sup> max.	25	25				

**QUICK CONNECT®**

**Inbouwcontactdoos**

- Hoek 15°
- Schroefloze klemaansluiting
- Hittebestendige contactdragers
- Vernikkelde contacten
- Kontex-plus
- Raamklemmen
- Flens 114 x 114 mm
- Spatwaterdicht IP44

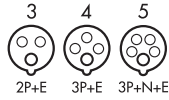


4 MB 10

AMPERE	63					
AANTAL POLEN	3	4	5			
a	114,0	114,0	114,0			
b	114,0	114,0	114,0			
c	90,0	90,0	90,0			
d	90,0	90,0	90,0			
e Ø	6,5	6,5	6,5			
f	12,0	12,0	12,0			
h	65,0	65,0	65,0			
i	67,5	67,5	67,5			
l	92,0	92,0	92,0			
kabel mm <sup>2</sup> min.	6	6	6			
kabel mm <sup>2</sup> max.	25	25	25			

**Inbouwcontactdoos**

- Hoek 15°
- Flens 114 x 114 mm
- Hittebestendige contactdragers
- Kontex-plus
- Spatwaterdicht IP44



<b>110V</b> 50-60 Hz	<b>230V</b> 50-60 Hz	<b>400V</b> 50-60 Hz	<b>500V</b> 50-60 Hz	<b>100-300</b> Hz > 50V	<b>301-500</b> Hz > 50V
-------------------------	-------------------------	-------------------------	-------------------------	-------------------------------	-------------------------------

Verp. eenh. Gewicht

Ampère	Aantal polen	3pol 4h	4pol 4h	5pol 4h	3pol 6h	4pol 9h	5pol 9h	3pol 9h	4pol 6h	5pol 6h	3pol 7h	4pol 7h	5pol 7h	3pol 10h	4pol 10h	5pol 10h	3pol 2h	4pol 2h	5pol 2h	G/ stuk
--------	--------------	---------	---------	---------	---------	---------	---------	---------	---------	---------	---------	---------	---------	----------	----------	----------	---------	---------	---------	---------



16	3	12 748	12 749	12 750	12 751	12 861	12 752	10	135
16	4	12 862	12 863	12 753	12 864	12 754	12 865	10	155
16	5	12 755	12 756	12 757	12 758	12 866	12 759	10	175
32	3	12 760	12 761	12 867	12 762	12 868	12 869	10	215
32	4	12 870	12 763	12 764	12 765	12 871	12 872	10	235
32	5	12 766	12 767	12 768	12 769	12 770	12 873	10	250



16	3	12 771	12 772	12 773	12 774	12 775	12 776	10	120
16	4	12 777	12 778	12 779	12 780	12 781	12 782	10	175
16	5	12 783	12 784	12 730	12 785	12 786	12 787	10	195
32	3	12 788	12 789	12 790	12 874	12 791	12 792	10	230
32	4	12 793	12 794	12 795	12 796	12 797	12 798	10	250
32	5	12 799	12 800	12 801	12 802	12 803	12 804	10	265



16	5	12 743	12 744	12 2001	12 745	12 746	12 747	10	165

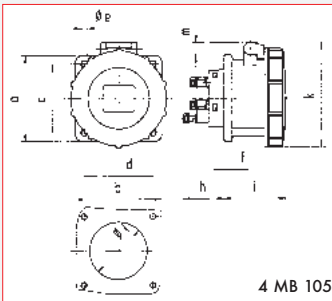


63	4			12 0321				5	540
63	5			12 0306				5	585



63	3	12 134	12 135	12 136		12 381	12 230	5	620
63	4	12 137	12 07	12 01	12 04	12 382	12 153	5	700
63	5	12 138	12 08	12 02	12 195	12 383		5	750

Wanneer pilotcontact gewenst dan artnr. + P bestellen.  
NIET VERMELDE SPANNINGEN EN FREQUENTIES OP AANVRAAG



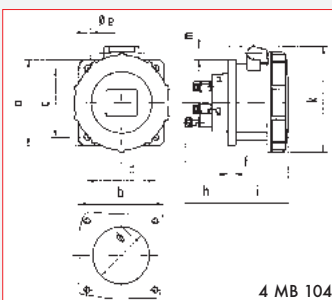
4 MB 105

AMPERE	16			32		
AANTAL POLEN	3	4	5	3	4	5
a	75,0	75,0	75,0	75,0	75,0	75,0
b	75,0	75,0	75,0	75,0	75,0	75,0
c	60,0	60,0	60,0	60,0	60,0	60,0
d	60,0	60,0	60,0	60,0	60,0	60,0
e ∅	5,5	5,5	5,5	5,5	5,5	5,5
f	7,0	7,0	7,0	8,0	8,0	8,0
h	35,5	35,5	35,5	50,0	50,0	50,0
i	57,0	58,0	57,0	65,0	65,0	65,0
k	76,0	83,0	93,0	100,0	100,0	106,0
l ∅	45,0	45,0	55,0	60,0	60,0	60,0
m	3,5	7,0	11,5	12,0	12,0	17,0
kabel mm <sup>2</sup> min.	1,5	1,5	1,5	2,5	2,5	2,5
kabel mm <sup>2</sup> max.	4	4	4	10	10	10

**QUICK CONNECT®**

**Inbouwcontactdoos**

- Schroefloze klemaansluiting
- Kontex-plus
- Flens 75 x 75 mm
- Waterdicht IP67



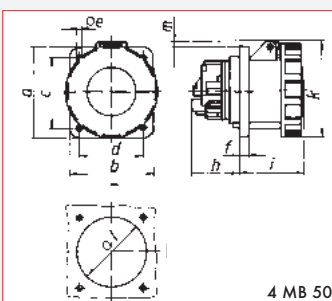
4 MB 104

AMPERE	16					
AANTAL POLEN	3	4	5			
a	62,0	72,0	72,0			
b	62,0	65,0	65,0			
c	47,0	52,0	52,0			
d	47,0	52,0	52,0			
e ∅	5,5	5,5	5,5			
f	7,0	7,0	7,0			
h	35,5	35,5	35,5			
i	57,0	58,0	57,0			
k	76,0	83,0	93,0			
l ∅	45,0	45,0	55,0			
m	10,0	9,0	13,0			
kabel mm <sup>2</sup> min.	1,5	1,5	1,5			
kabel mm <sup>2</sup> max.	4	4	4			

**QUICK CONNECT®**

**Inbouwcontactdoos**

- Schroefloze klemaansluiting
- Kontex-plus
- Flens 62 x 62 mm bij 16A 3P, 72 x 65 mm bij 16 A 4- en 5P
- Waterdicht IP67

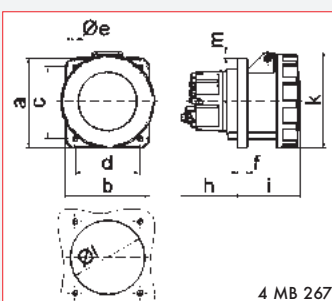


4 MB 50

AMPERE	63					
AANTAL POLEN	3	4	5			
a	107,0	107,0	107,0			
b	100,0	100,0	100,0			
c	85,0	85,0	85,0			
d	77,0	77,0	77,0			
e ∅	6,5	6,5	6,5			
f	12,0	12,0	12,0			
h	56,5	56,5	56,5			
i	76,0	76,0	76,0			
k	113,0	113,0	113,0			
l ∅	88,0	88,0	88,0			
m	7,0	7,0	7,0			
kabel mm <sup>2</sup> min.	6	6	6			
kabel mm <sup>2</sup> max.	25	25	25			

**Inbouwcontactdoos**

- Flens 107 x 100 mm
- Hittebestendige contactdragers
- Kontex-plus
- Raamklemmen
- Waterdicht IP67



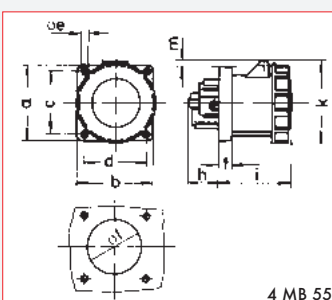
4 MB 267

AMPERE	63				
AANTAL POLEN	4	5			
a	107,0	107,0			
b	100,0	100,0			
c	85,0	85,0			
d	77,0	77,0			
e ∅	6,5	6,5			
f	12,0	12,0			
h	67,0	67,0			
i	76,0	76,0			
k	113,0	113,0			
l ∅	88,0	88,0			
m	7,0	7,0			
kabel mm <sup>2</sup> min.	6	6			
kabel mm <sup>2</sup> max.	25	25			

**QUICK CONNECT®**

**Inbouwcontactdoos**

- Schroefloze klemaansluiting
- Hittebestendige contactdragers
- Vernikkelde contacten
- Kontex-plus
- Raamklemmen
- Flens 107 x 100 mm
- Waterdicht IP67

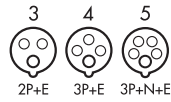


4 MB 55

AMPERE	125					
AANTAL POLEN	3	4	5			
a	120,0	120,0	120,0			
b	120,0	120,0	120,0			
c	100,0	100,0	100,0			
d	100,0	100,0	100,0			
e ∅	6,5	6,5	6,5			
f	21,0	21,0	21,0			
h	50,0	50,0	50,0			
i	117,0	117,0	117,0			
k	129,0	129,0	129,0			
l ∅	84,0	84,0	84,0			
m	6,0	6,0	6,0			
kabel mm <sup>2</sup> min.	25	25	25			
kabel mm <sup>2</sup> max.	70	70	70			

**Inbouwcontactdoos**

- Flens 120 x 120 mm
- Hittebestendige contactdragers
- Vernikkelde contacten
- Kontex-plus
- Raamklemmen
- Waterdicht IP67



<b>110V</b> 50-60 Hz	<b>230V</b> 50-60 Hz	<b>400V</b> 50-60 Hz	<b>500V</b> 50-60 Hz	<b>100-300</b> Hz > 50V	<b>301-500</b> Hz > 50V
-------------------------	-------------------------	-------------------------	-------------------------	-------------------------------	-------------------------------


Verpakte  
inhoud  
Gewicht


Ampère  
Aantal polen

3pol 4h	4pol 4h	5pol 4h	3pol 6h	4pol 9h	5pol 9h	3pol 9h	4pol 6h	5pol 6h	3pol 7h	4pol 7h	5pol 7h	3pol 10h	4pol 10h	5pol 10h	3pol 2h	4pol 2h	5pol 2h
------------	------------	------------	------------	------------	------------	------------	------------	------------	------------	------------	------------	-------------	-------------	-------------	------------	------------	------------


G/  
stuk


 TYPE 13 745	16	3	13 733	13 734	13 735		13 736		10	155
	16	4	13 737	13 738	13 739	13 740	13 741	13 742	10	185
	16	5	13 743	13 744	13 745	13 746	13 747	13 748	10	205
	32	3	13 749	13 750	13 751		13 752	13 753	10	260
	32	4	13 754	13 755	13 756	13 757	13 758	13 759	10	275
	32	5	13 760	13 761	13 762	13 763	13 764	13 765	10	290

 TYPE 13 732	16	3	13 719	13 720	13 721		13 722	13 723	10	155
	16	4	13 724	13 725	13 726	13 727	13 728	13 729	10	195
	16	5	13 730	13 731	13 732				10	210

 TYPE 13 104	63	3	13 95	13 96	13 97				5	535
	63	4	13 98	13 99	13 100	13 101			5	595
	63	5	13 102	13 103	13 104				5	640

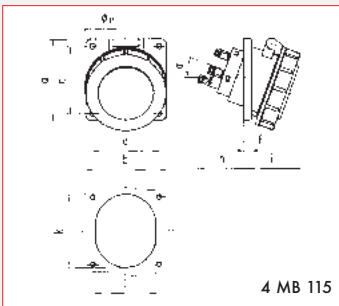
Wanneer pilotcontact gewenst dan artnr. +P bestellen.

 TYPE 13 0119	63	4			13 01131				5	565
	63	5			13 0119				5	610

 TYPE 13 451	125	3	13 445	13 452					5	1030
	125	4		13 449	13 447	13 448			5	1090
	125	5			13 451				5	1195

Wanneer pilotcontact gewenst dan artnr. + P bestellen.

NIET VERMELDE SPANNINGEN EN FREQUENTIES OP AANVRAAG

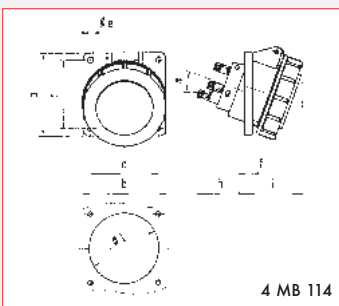


4 MB 115

AMPERE	16			32		
AANTAL POLEN	3	4	5	3	4	5
a	74,0	100,0	100,0	100,0	100,0	100,0
b	62,0	92,0	92,0	92,0	92,0	92,0
c	60,0	85,0	85,0	85,0	85,0	85,0
d	52,0	77,0	77,0	77,0	77,0	77,0
e ∅	5,5	5,5	5,5	5,5	5,5	5,5
f	8,0	8,0	8,0	8,0	8,0	8,0
h	46,0	46,0	46,0	61,0	61,0	61,0
i	57,0	57,0	60,0	65,0	65,0	69,0
k	57,0	65,0	70,0	75,0	75,0	78,0
l	52,0	65,0	70,0	75,0	75,0	78,0
α	20°	20°	20°	20°	20°	20°
kabel mm <sup>2</sup> min.	1,5	1,5	1,5	2,5	2,5	2,5
kabel mm <sup>2</sup> max.	4	4	4	10	10	10

**QUICK CONNECT®**
**Inbouwcontactdoos**

- Hoek 20°
- Schroefloze klemaansluiting
- Kontex-plus
- Flens 74 x 62 mm bij 16A 3P, 100 x 92 mm bij andere uitvoeringen
- Waterdicht IP67

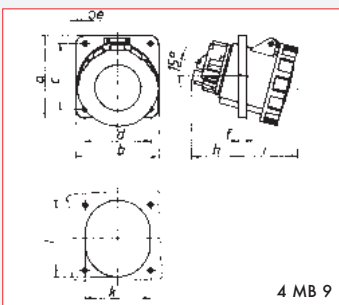


4 MB 114

AMPERE	16			32		
AANTAL POLEN	3	4	5	3	4	5
a	85,0	85,0	85,0	85,0	85,0	85,0
b	85,0	85,0	85,0	85,0	85,0	85,0
c	70,0	70,0	70,0	70,0	70,0	70,0
d	70,0	70,0	70,0	70,0	70,0	70,0
e ∅	5,5	5,5	5,5	5,5	5,5	5,5
f	8,0	8,0	8,0	8,0	8,0	8,0
h	46,0	46,0	46,0	61,0	61,0	61,0
i	57,0	57,0	60,0	65,0	65,0	69,0
l ∅	57,0	65,0	70,0	78,0	78,0	78,0
α	20°	20°	20°	20°	20°	20°
kabel mm <sup>2</sup> min.	1,5	1,5	1,5	2,5	2,5	2,5
kabel mm <sup>2</sup> max.	4	4	4	10	10	10

**QUICK CONNECT®**
**Inbouwcontactdoos**

- Hoek 20°
- Schroefloze klemaansluiting
- Kontex-plus
- Flens 85 x 85 mm
- Waterdicht IP67

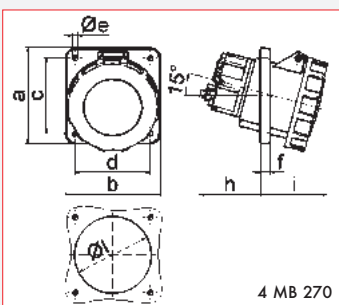


4 MB 9

AMPERE	63					
AANTAL POLEN	3	4	5			
a	114,0	114,0	114,0			
b	114,0	114,0	114,0			
c	90,0	90,0	90,0			
d	90,0	90,0	90,0			
e ∅	6,5	6,5	6,5			
f	12,0	12,0	12,0			
h	65,0	65,0	65,0			
i	80,0	80,0	80,0			
k	92,0	92,0	92,0			
l	92,0	92,0	92,0			
kabel mm <sup>2</sup> min.	6	6	6			
kabel mm <sup>2</sup> max.	25	25	25			

**Inbouwcontactdoos**

- Hoek 15°
- Flens 114 x 114 mm
- Hittebestendige contactdrager
- Kontex-plus
- Raamklemmen
- Waterdicht IP67
- Vernikkelde contacten

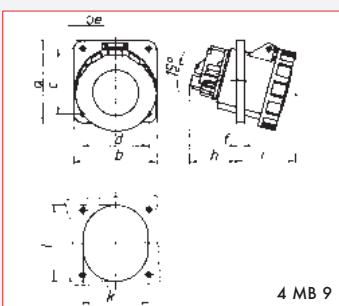


4 MB 270

AMPERE	63				
AANTAL POLEN	4	5			
a	114,0	114,0			
b	114,0	114,0			
70,0	90,0	90,0			
d	90,0	90,0			
e ∅	6,5	6,5			
f	12,0	12,0			
h	74,0	74,0			
i	80,0	80,0			
l ∅	92,0	92,0			
kabel mm <sup>2</sup> min.	6	6			
kabel mm <sup>2</sup> max.	25	25			

**QUICK CONNECT®**
**Inbouwcontactdoos**

- Hoek 15°
- Schroefloze klemaansluiting
- Hittebestendige contactdrager
- Kontex-plus
- Raamklemmen
- Flens 114 x 114 mm
- Waterdicht IP67
- Vernikkelde contacten



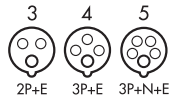
4 MB 9

AMPERE	125				
AANTAL POLEN	3	4	5		
a	114,0	114,0	114,0		
b	114,0	114,0	114,0		
c	90,0	90,0	90,0		
d	90,0	90,0	90,0		
e ∅	6,5	6,5	6,5		
f	12,0	12,0	12,0		
h	82,0	82,0	82,0		
i	90,0	90,0	90,0		
k	92,0	92,0	92,0		
l	105,0	105,0	105,0		
kabel mm <sup>2</sup> min.	25	25	25		
kabel mm <sup>2</sup> max.	70	70	70		

**Inbouwcontactdoos**

- Hoek 15°
- Flens 114 x 114 mm
- Hittebestendige contactdrager
- Vernikkelde contacten
- Kontex-plus
- Raamklemmen
- Waterdicht IP67





Ampère

Aantal polen

110V 50-60 Hz	230V 50-60 Hz	400V 50-60 Hz	500V 50-60 Hz	100-300 Hz > 50V	301-500 Hz > 50V
------------------	------------------	------------------	------------------	------------------------	------------------------

3pol 4h	4pol 4h	5pol 4h	3pol 6h	4pol 9h	5pol 9h	3pol 9h	4pol 6h	5pol 6h	3pol 7h	4pol 7h	5pol 7h	3pol 10h	4pol 10h	5pol 10h	3pol 2h	4pol 2h	5pol 2h
------------	------------	------------	------------	------------	------------	------------	------------	------------	------------	------------	------------	-------------	-------------	-------------	------------	------------	------------

Verpakte  
inhoud

Gewicht

G/  
stuk



TYPE 12 839

16	3	12 825	12 826												10	160
16	4	12 831	12 832	12 833	12 834	12 835	12 836								10	220
16	5	12 837	12 838	12 839	12 840	12 841	12 842								10	250
32	3	12 843	12 844												10	315
32	4	12 846	12 847	12 848	12 849	12 850	12 851								10	330
32	5	12 852	12 853	12 854	12 855	12 856	12 857								10	320



TYP 12 817

16	3	12 917	12 813												10	190
16	4		12 929	12 814	12 930										10	215
16	5	12 815	12 816	12 817											10	240
32	3	12 818	12 819												10	275
32	4		12 820	12 821	12 931										10	295
32	5	12 822	12 823	12 824											10	335



TYPE 12 9

63	3	12 000	12 001	12 002											5	680
63	4	12 003	12 05	12 00	12 03	12 035	12 233								5	760
63	5	12 004	12 06	129	12 039	12 389	12 171								5	820

Wanneer pilotcontact gewenst dan artnr. +P bestellen.



TYPE 12 0307

63	4			12 0322											5	590
63	5			12 0307											5	635

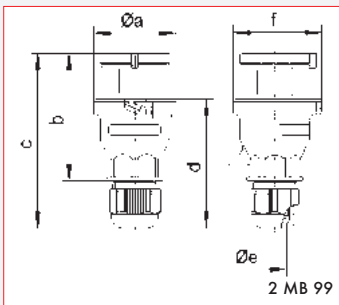


TYPE 12 108

125	3	12 99	12 100	12 101											3	1070
125	4	12 102	12 103	12 104	12 105	12 320	12 278								3	1230
125	5	12 106	12 107	12 108	12 133	12 334	12 055								3	1350

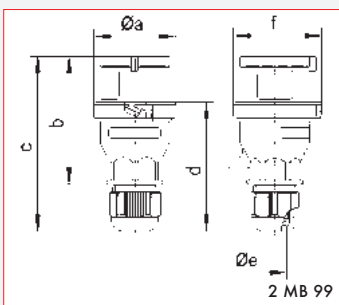
Wanneer pilotcontact gewenst dan artnr. + P bestellen.

NIET VERMELDE SPANNINGEN EN FREQUENTIES OP AANVRAAG



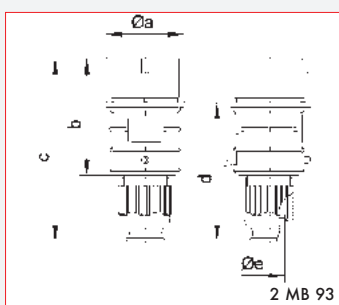
AMPERE	16			32		
AANTAL POLEN	3	4	5	3	4	5
a Ø	53,0	60,0	66,0	74,5	74,5	74,5
b	93,5	100,5	103,0	121,0	121,0	121,5
c	134,0	141,0	142,0	174,0	174,0	174,5
d	97,5	104,5	105,5	128,0	128,0	128,5
e Ø	18,0	18,0	18,0	23,0	23,0	23,0
f	57,5	64,5	70,5	78,0	78,0	80,0
Leiter mm <sup>2</sup> min	1	1	1	2,5	2,5	2,5
Leiter mm <sup>2</sup> max	2,5	2,5	2,5	6	6	6

- Steker Quick Connect met Multi-Grip**
- Vernikkelde contacten
  - Vergrendeling van de behuizing middels schroefdraadsluiting
  - Met Multi-Grip-kabelwartel
  - Spatwaterdicht IP44



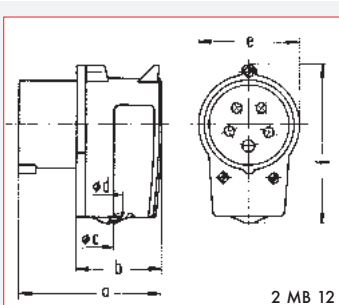
AMPERE	16			32		
AANTAL POLEN	3	4	5	3	4	5
a Ø	53,0	60,0	66,0	74,5	74,5	74,5
b	93,5	100,5	103,0	121,0	121,0	121,5
c	134,0	141,0	142,0	174,0	174,0	174,5
d	97,5	104,5	105,5	128,0	128,0	128,5
e Ø	18,0	18,0	18,0	23,0	23,0	23,0
f	57,5	64,5	70,5	78,0	78,0	80,0
Leiter mm <sup>2</sup> min	1	1	1	2,5	2,5	2,5
Leiter mm <sup>2</sup> max	2,5	2,5	2,5	6	6	6

- Steker Quick Connect met Multi-Grip**
- Schroefloze klemaansluiting
  - Vergrendeling van de behuizing middels schroefdraadsluiting
  - Met Multi-Grip-kabelwartel
  - Spatwaterdicht IP44



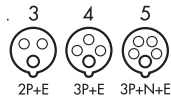
AMPERE	16			32		
AANTAL POLEN	3	4	5	3	4	5
a Ø	51,0	57,5	65,0	66,0	66,0	72,0
b	95,0	95,0	97,0	118,0	118,0	117,0
c	145,0	145,0	152,0	178,0	178,0	181,0
d	109,0	109,0	116,0	133,0	133,0	135,5
e Ø	18,0	18,0	21,0	23,0	23,0	27,0
kabel mm <sup>2</sup> min	1	1	1	2,5	2,5	2,5
kabel mm <sup>2</sup> max	2,5	2,5	2,5	6	6	6

- Steker Quick Connect TE met Multi-Grip**
- Schroefloze klemaansluiting
  - Hittebestendige contactdragers
  - Vernikkelde contacten
  - Met Multi-Grip-kabelwartel
  - Spatwaterdicht IP44
  - Kabeldiameter 13 to 27 mm



AMPERE	16			32
AANTAL POLEN	3	4	5	5
a	80,0	85,0	96,0	116,0
b	44,0	49,0	59,0	70,0
c Ø	6,5	6,5	8,0	10,0
d Ø	18,0	18,0	18,0	25,0
e	51,0	57,0	64,0	-
f	90,0	95,0	74,0	101,0
kabel mm <sup>2</sup> min	1	1	1	2,5
kabel mm <sup>2</sup> max	2,5	2,5	2,5	6

- Haakse steker**
- Spatwaterdicht IP44




<b>110V</b> 50-60 Hz	<b>230V</b> 50-60 Hz	<b>400V</b> 50-60 Hz	<b>500V</b> 50-60 Hz	<b>100-300</b> Hz > 50V	<b>301-500</b> Hz > 50V
-------------------------	-------------------------	-------------------------	-------------------------	-------------------------------	-------------------------------


Verpakte inhoud  
Gewicht


Ampère  
Aantal polen


3pol 4h	4pol 4h	5pol 4h	3pol 6h	4pol 9h	5pol 9h	3pol 9h	4pol 6h	5pol 6h	3pol 7h	4pol 7h	5pol 7h	3pol 10h	4pol 10h	5pol 10h	3pol 2h	4pol 2h	5pol 2h
---------	---------	---------	---------	---------	---------	---------	---------	---------	---------	---------	---------	----------	----------	----------	---------	---------	---------

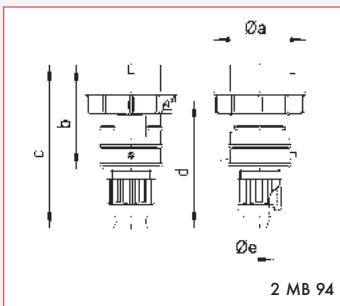
G/  
stuk

 TYPE 21 213	16	3		<b>210 539</b>														10	135
	16	4							<b>210 540</b>									10	150
	16	5							<b>21 213</b>									10	165
	32	3		<b>210 541</b>														10	250
	32	4							<b>21 360</b>									10	270
	32	5							<b>21 566</b>									10	295

 TYPE 21 27	16	3	21 25															10	135
	16	4			21 29													10	150
	16	5																10	165
	32	3	21 37															10	250
	32	4			21 41													10	270
	32	5																10	295

 TYPE 21 693	16	3	21 837	<b>21 686</b>	21 843	210 169	210 170	210 171	10	150
	16	4	21 872	21 839	<b>21 687</b>	21 688	21 847	21 849	10	170
	16	5	210 176	21 840	<b>21 689</b>	210 178	210 179	21 879	10	195
	32	3	21 838	<b>21 690</b>	21 844	210 184	210 185	210 186	10	265
	32	4	21 873	21 841	<b>21 691</b>	21 692	21 848	21 850	10	280
	32	5	210 193	21 842	<b>21 693</b>	21 623	210 197	21 885	10	330

 TYPE 23 1	16	3	23 0	<b>23 1</b>	23 2	23 8		23 03	10	150
	16	4	23 3	23 4	23 5	23 9		23 7	10	170
	16	5			23 6				10	175
	32	5			<b>23 00</b>				10	280

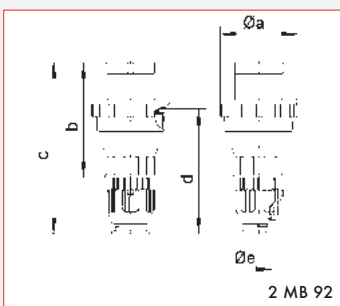


AMPERE	16			32		
AANTAL POLEN	3	4	5	3	4	5
a Ø	70,0	78,0	86,0	94,0	94,0	101,0
b	95,0	95,0	97,0	118,0	118,0	117,0
c	145,0	145,0	152,0	178,0	178,0	181,0
d	111,0	111,0	119,0	136,0	136,0	138,5
e Ø	18,0	18,0	21,0	23,0	23,0	27,0
kabel mm <sup>2</sup> min	1	1	1	2,5	2,5	2,5
kabel mm <sup>2</sup> max	2,5	2,5	2,5	6	6	6

**Steker Quick Connect TE**

met Multi-Grip

- Schroefloze klemaansluiting
- Hittebestendige contactdragers
- Vernikkelde contacten
- Met Multi-Grip-kabelwartel
- Waterdicht IP67
- Kabeldiameter 18 tot 23 mm

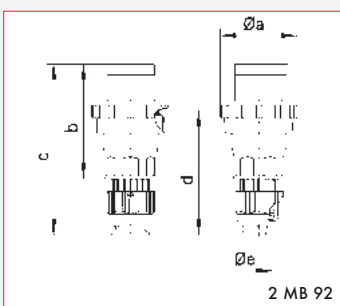


AMPERE	63					
AANTAL POLEN	3	4	5			
a Ø	113,5	113,5	113,5			
b	164,0	164,0	164,0			
c	245,0	245,0	245,0			
d	177,0	177,0	177,0			
e Ø	36,0	36,0	36,0			
kabel mm <sup>2</sup> min	6	6	6			
kabel mm <sup>2</sup> max	16	16	16			

**Steker Quick Connect**

met Multi-Grip

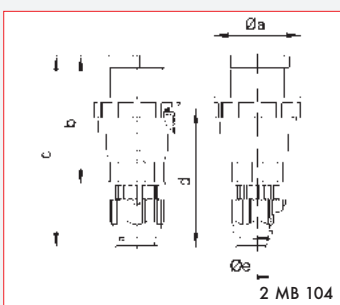
- Schroefloze klemaansluiting
- Hittebestendige contactdragers
- Vernikkelde contacten
- Met Multi-Grip-kabelwartel
- Kabeldiameter tot 36 mm
- Waterdicht IP67



AMPERE	63					
AANTAL POLEN	3	4	5			
a Ø	113,5	113,5	113,5			
b	164,0	164,0	164,0			
c	245,0	245,0	245,0			
d	177,0	177,0	177,0			
e Ø	36,0	36,0	36,0			
kabel mm <sup>2</sup> min	6	6	6			
kabel mm <sup>2</sup> max	16	16	16			

**Steker met Multi-Grip**

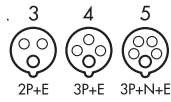
- Hittebestendige contactdragers
- Raamklemmen
- Vernikkelde contacten
- Met Multi-Grip-kabelwartel
- Kabeldiameter tot 36 mm
- Waterdicht IP67



AMPERE	125					
AANTAL POLEN	3	4	5			
a Ø	126,0	126,0	126,0			
b	181,0	181,0	181,0			
c	282,0	282,0	282,0			
d	206,0	206,0	206,0			
e Ø	50,0	50,0	50,0			
kabel mm <sup>2</sup> min	16	16	16			
kabel mm <sup>2</sup> max	50	50	50			

**Steker met Multi-Grip**

- Hittebestendige contactdragers
- Raamklemmen
- Vernikkelde contacten
- Met Multi-Grip-kabelwartel
- Kabeldiameter tot 50 mm
- Waterdicht IP67



Ampère

Aantal polen

110V 50-60 Hz			230V 50-60 Hz			400V 50-60 Hz			500V 50-60 Hz			100-300 Hz > 50V			301-500 Hz > 50V		
3pol 4h	4pol 4h	5pol 4h	3pol 6h	4pol 9h	5pol 9h	3pol 9h	4pol 6h	5pol 6h	3pol 7h	4pol 7h	5pol 7h	3pol 10h	4pol 10h	5pol 10h	3pol 2h	4pol 2h	5pol 2h

Verp.  
eenh.

Gewicht

G/  
stuk



TYPE 21 241

16	3	21 237	21 238	21 402	21 487	21 453	21 558	10	175
16	4	21 403	21 250	21 349	21 350	21 404	21 405	10	200
16	5	21 406	21 407	21 239	21 754	21 564	21 533	10	235
32	3	21 408	21 240	21 409	21 486	21 545	210 222	10	310
32	4	21 410	21 251	21 351	21 352	21 411	21 412	10	335
32	5	21 413	21 414	21 241	21 282	21 484	210 234	10	385



TYPE 210 766

63	4			210 762	210 764			5	740
63	5			210 766				5	800



TYPE 21 89

63	3	21 80	21 81	21 82	21 330			5	685
63	4	21 83	21 84	21 85	21 86	21 154	21 375	5	740
63	5	21 87	21 88	21 89	21 060	21 645	21 163	5	800



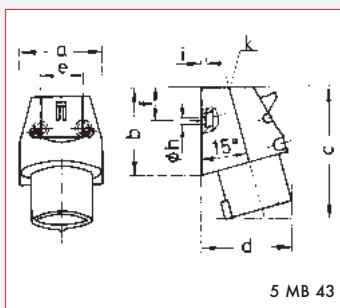
TYPE 21 99

125	3	21 90	21 91	21 92				5	1105
125	4	21 93	21 94	21 95	21 96	21 607	21 155	5	1210
125	5	21 97	21 98	21 99	21 555	21 851	21 156	5	1325

## WANDTOESTELCONTACTDOZEN

IEC 309, EN 60309, VDE 0623

Beschermingsfactor IP44 en IP67

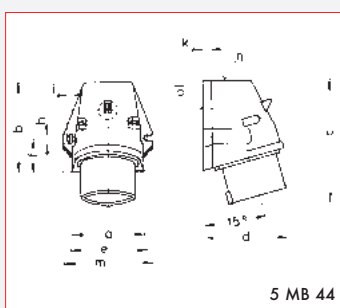


5 MB 43

		245	249	2415
AMPERE	16		16	
AANTAL POLEN	3	3	4	5
a	56,5	51,0	59,0	59,0
b	60,0	-	11,0	11,0
c	93,0	64,0	75,0	75,0
d	73,0	4,0	4,0	4,0
e	29,5	4,1	5,1	5,1
f	23,5	93,0	106,0	110,0
h Ø	5,5	122,0	135,0	135,0
i	3,0	87,0	100,0	100,0
k	M 20	40,0	-	-
kabel mm <sup>2</sup> min	1	M 20	M 20	M 20
kabel mm <sup>2</sup> max	2,5	voor M 20	voor M 20	voor M 20
		1	1	1
		2,5	2,5	2,5

### Wandtoestelcontactdoos

- Kabelinvoer eenmaal boven (open)
- Spatwaterdicht IP44



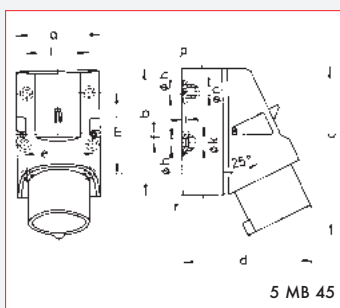
5 MB 44

		16		32
AMPERE	3	4	5	3
AANTAL POLEN	3	4	5	3
a	59,5	72,4	72,4	79,1
b	90,0	90,0	90,0	92,0
c	120,0	120,0	122,0	134,0
d	72,0	84,0	84,0	89,0
e	62,0	77,0	77,0	84,0
f	33,5	33,5	33,5	30,0
h	9,0	9,0	9,0	9,0
i	5,5	5,5	5,5	5,5
k	8,0	9,0	9,0	9,0
l Ø	21,0	21,0	21,0	21,0
m	72,0	87,0	87,0	94,0
n	M 20	M 25	M 25	M 25
kabel mm <sup>2</sup> min.	1	1	1	2,5
kabel mm <sup>2</sup> max.	2,5	2,5	2,5	6

### QUICK CONNECT®

#### Wandtoestelcontactdoos

- Schroefloze klemaansluiting
- Kabelinvoer eenmaal boven (open) en eenmaal beneden gesloten
- Spatwaterdicht IP44



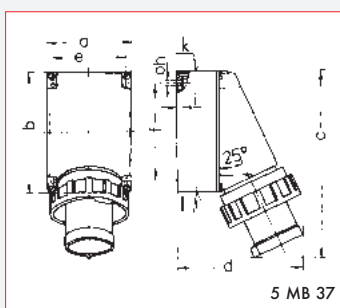
5 MB 45

		16		32
AMPERE	5	3	4	5
AANTAL POLEN	5	3	4	5
a	83,0	83,0	83,0	83,0
b	126,0	126,0	126,0	126,0
c	155,5	165,0	165,0	166,0
d	122,0	128,0	128,0	130,0
e	68,0	68,0	68,0	68,0
f	11,0	11,0	11,0	11,0
h Ø	5,5	5,5	5,5	5,5
i	6,5	6,5	6,5	6,5
k Ø	12,0	12,0	12,0	12,0
l	65,0	65,0	65,0	65,0
m	80,0	80,0	80,0	80,0
n Ø	10	10,0	10,0	10,0
p	M 25	M 25	M 25	M 25
r	2xM 25	2xM 25	2xM 25	2xM 25
kabel mm <sup>2</sup> min.	1	2,5	2,5	2,5
kabel mm <sup>2</sup> max.	2,5	6	6	6

### QUICK CONNECT®

#### Wandtoestelcontactdoos TE

- Schroefloze klemaansluiting
- Hittebestendige contactdragers
- Vernikkelde contacten
- Kabelinvoer eenmaal boven (open) en tweemaal beneden (gesloten)
- Spatwaterdicht IP44



5 MB 37

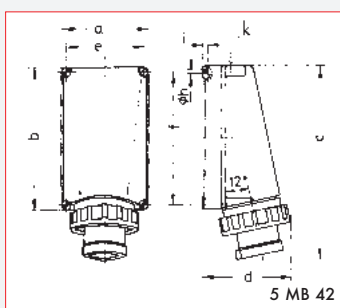
		63		
AMPERE	3	4	5	
AANTAL POLEN	3	4	5	
a	118,0	118,0	118,0	
b	170,0	170,0	170,0	
c	259,0	259,0	259,0	
d	174,0	174,0	174,0	
e	104,0	104,0	104,0	
f	136,0	136,0	136,0	
h Ø	6,1	6,1	6,1	
i	6,0	6,0	6,0	
k	M 40	M 40	M 40	
l	M 32/40	M 32/40	M 32/40	
kabel mm <sup>2</sup> min.	6	6	6	
kabel mm <sup>2</sup> max.	25	25	25	

### Wandtoestelcontactdoos

- Kabelinvoer eenmaal boven (open) en tweemaal beneden (gesloten)
- Vernikkelde contacten
- Waterdicht IP67

Accessoires:

Afschermkap zie blz. 72



5 MB 42

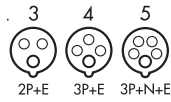
		125		
AMPERE	3	4	5	
AANTAL POLEN	3	4	5	
a	160,0	160,0	160,0	
b	260,0	260,0	260,0	
c	364,0	364,0	364,0	
d	165,0	165,0	165,0	
e	140,0	140,0	140,0	
f	240,0	240,0	240,0	
h Ø	8,3	8,3	8,3	
i	10,0	10,0	10,0	
k	M 50	M 50	M 50	
kabel mm <sup>2</sup> min.	25	25	25	
kabel mm <sup>2</sup> max.	70	70	70	

### Wandtoestelcontactdoos

- Hittebestendige contactdrager
- Raamklemmen
- Vernikkelde contacten
- Waterdicht IP67

Accessoires:


Afschermkap zie blz. 72




<b>110V</b> 50-60 Hz	<b>230V</b> 50-60 Hz	<b>400V</b> 50-60 Hz	<b>500V</b> 50-60 Hz	<b>100-300</b> Hz > 50V	<b>301-500</b> Hz > 50V
-------------------------	-------------------------	-------------------------	-------------------------	-------------------------------	-------------------------------


Verp. eenh. Gewicht  
G/ stuk


Ampère	Aantal polen	3pol 4h	4pol 4h	5pol 4h	3pol 6h	4pol 9h	5pol 9h	3pol 9h	4pol 6h	5pol 6h	3pol 7h	4pol 7h	5pol 7h	3pol 10h	4pol 10h	5pol 10h	3pol 2h	4pol 2h	5pol 2h
--------	--------------	---------	---------	---------	---------	---------	---------	---------	---------	---------	---------	---------	---------	----------	----------	----------	---------	---------	---------


 TYPE 24 0	16	3	24 48	240																10	130
	16	3		245 *																10	190
	16	4						249 *												10	245
	16	5						2415 *												10	270

\* Met onderbak. Schroefuitvoering.

 TYPE 24 2001	16	3	24 422	24 423																10	170
	16	4	24 398	24 393	24 392	24 539														10	210
	16	5	24 399	24 400	24 2001															10	230
	32	3	24 401	24 402																10	275
	32	4	24 403	24 404	24 405	24 540														10	295
	32	5	24 406	24 407	24 2002															10	315

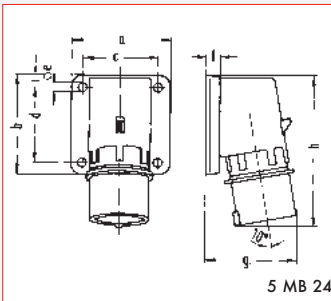
 TYPE 24 413	16	5			24 362															10	330
	32	3	24 408	24 409																10	360
	32	4		24 410	24 411	24 412														10	380
	32	5		24 551	24 413															10	415

 TYPE 24 062	63	3	24 140	24 340	24 145															5	1030
	63	4	24 232	24 341	24 035	24 342														5	1060
	63	5			24 062		24 320													5	1140

 TYPE 24 202	125	3	24 197	24 198	24 220															1	1900
	125	4	24 221	24 199	24 200	24 201														1	1920
	125	5	24 222		24 202												24 279			1	2020

## AANBOUWTOESTELCONTACTDOZEN

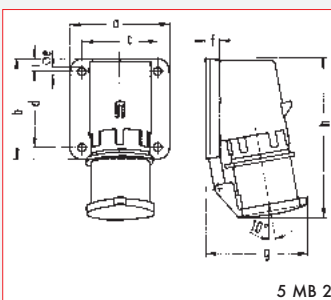
IEC 309, EN 60309, VDE 0623  
Beschermingsfactor IP44 en IP67



5 MB 24

AMPERE	16			32		
AANTAL POLEN	3	4	5	3	4	5
a	74,0	75,0	84,0	90,0	90,0	90,0
b	84,0	100,0	84,0	75,0	75,0	75,0
c	58,0	62,0	64,0	78,0	78,0	78,0
d	64,0	74,0	64,0	45,0	45,0	45,0
e ∅	5,5	4,3	5,5	5,5	5,5	5,5
f	12,0	12,0	7,0	7,0	7,0	7,0
g	70,0	77,0	78,0	86,0	86,0	88,0
h	128,0	145,0	129,0	138,0	138,0	140,0
i	-	-	-	13,0	13,0	13,0
kabel mm <sup>2</sup> min.	1,5	1,5	1,5	2,5	2,5	2,5
kabel mm <sup>2</sup> max.	4	4	4	10	10	10
						QC

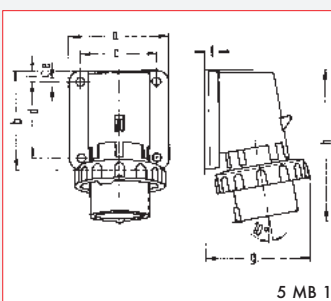
**Aanbouwtoestelcontactdoos**  
● Spatwaterdicht IP44



5 MB 2

AMPERE	16			32		
AANTAL POLEN	3	4	5	3	4	5
a	74,0	75,0	84,0	90,0	90,0	90,0
b	84,0	100,0	84,0	75,0	75,0	75,0
c	58,0	62,0	64,0	78,0	78,0	78,0
d	64,0	74,0	64,0	45,0	45,0	45,0
e ∅	5,5	4,3	5,5	5,5	5,5	5,5
f	12,0	12,0	29,0	29,0	29,0	29,0
g	78,0	88,0	105,0	114,0	114,0	115,0
h	134,0	151,0	138,0	149,0	149,0	150,0
i	-	-	-	13,0	13,0	13,0
kabel mm <sup>2</sup> min.	1,5	1,5	1,5	2,5	2,5	2,5
kabel mm <sup>2</sup> max.	4	4	4	10	10	10

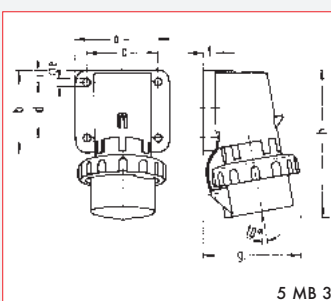
**Aanbouwtoestelcontactdoos**  
● Met klapdeksel  
● Spatwaterdicht IP44



5 MB 1

AMPERE	16			32		
AANTAL POLEN	3	4	5	3	4	5
a	74,0	75,0	84,0	90,0	90,0	90,0
b	84,0	100,0	84,0	75,0	75,0	75,0
c	58,0	62,0	64,0	78,0	78,0	78,0
d	64,0	74,0	64,0	45,0	45,0	45,0
e ∅	5,5	4,3	5,5	5,5	5,5	5,5
f	12,0	12,0	7,0	7,0	7,0	7,0
g	80,0	88,0	90,0	100,0	100,0	101,0
h	128,0	145,0	129,0	138,0	138,0	139,0
i	-	-	-	13,0	13,0	13,0
kabel mm <sup>2</sup> min.	1,5	1,5	1,5	2,5	2,5	2,5
kabel mm <sup>2</sup> max.	4	4	4	10	10	10

**Aanbouwtoestelcontactdoos**  
● Vernikkelde contacten  
● Waterdicht IP67

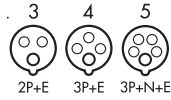


5 MB 3

AMPERE	16			32		
AANTAL POLEN	3	4	5	3	4	5
a	74,0	75,0	84,0	90,0	90,0	90,0
b	84,0	100,0	84,0	75,0	75,0	75,0
c	58,0	62,0	64,0	78,0	78,0	78,0
d	64,0	74,0	64,0	45,0	45,0	45,0
e ∅	5,5	4,3	5,5	5,5	5,5	5,5
f	12,0	12,0	7,0	7,0	7,0	7,0
g	80,0	88,0	90,0	100,0	100,0	101,0
h	133,0	152,0	134,0	147,0	147,0	148,0
i	-	-	-	13,0	13,0	13,0
kabel mm <sup>2</sup> min.	1,5	1,5	1,5	2,5	2,5	2,5
kabel mm <sup>2</sup> max.	4	4	4	10	10	10

**Aanbouwtoestelcontactdoos**  
● Met afschermkap  
● Vernikkelde contacten  
● Waterdicht IP67





<b>110V</b> 50-60 Hz	<b>230V</b> 50-60 Hz	<b>400V</b> 50-60 Hz	<b>500V</b> 50-60 Hz	<b>100-300</b> Hz > 50V	<b>301-500</b> Hz > 50V
-------------------------	-------------------------	-------------------------	-------------------------	-------------------------------	-------------------------------

Verp. eenh. Gewicht  
G/ stuk

Ampère	Aantal polen	3pol 4h	4pol 4h	5pol 4h	3pol 6h	4pol 9h	5pol 9h	3pol 9h	4pol 6h	5pol 6h	3pol 7h	4pol 7h	5pol 7h	3pol 10h	4pol 10h	5pol 10h	3pol 2h	4pol 2h	5pol 2h
--------	--------------	---------	---------	---------	---------	---------	---------	---------	---------	---------	---------	---------	---------	----------	----------	----------	---------	---------	---------



16	3	26 0	26 1	26 2													10	195
16	4	26 3	26 4	26 5	26 6	26 7	26 8										10	200
16	5	26 10	26 11	26 12	26 49		26 036										10	215
32	3		26 62														10	240
32	4	26 026	26 84	26 63	26 64	26 79	26 028										10	255
32	5	26 023	26 030	26 051			26 029										10	280



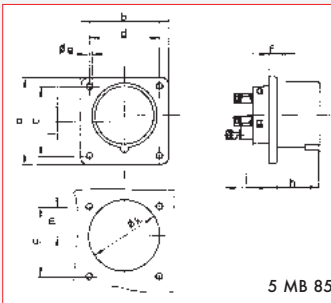
16	3	26 25	26 26	26 27													10	290
16	4	26 28	26 29	26 30	26 31	26 32	26 33										10	310
16	5	26 34	26 35	26 36	26 71												10	330
32	3		26 56														10	350
32	4		26 85	26 57	26 58												10	370
32	5	26 015		26 55													10	390



16	3	26 13	26 14	26 15													10	190
16	4	26 16	26 17	26 18	26 19	26 20	26 21										10	220
16	5	26 22	26 23	26 24	26 50												10	240
32	3	26 033	26 65														10	300
32	4		26 94	26 66	26 67												10	310
32	5			26 01													10	325



16	3	26 37	26 38	26 39													10	360
16	4	26 40	26 41	26 42	26 43	26 44	26 45										10	380
16	5	26 46	26 47	26 48													10	400
32	3		26 59														10	420
32	4			26 60	26 61												10	440
32	5			26 04													10	460



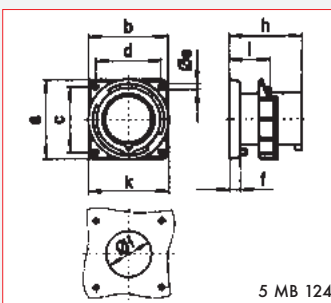
5 MB 85

AMPERE	16			32		
AANTAL POLEN	3	4	5	3	4	5
a	75,0	75,0	75,0	75,0	75,0	75,0
b	75,0	75,0	75,0	75,0	75,0	75,0
c	60,0	60,0	60,0	60,0	60,0	60,0
d	60,0	60,0	60,0	60,0	60,0	60,0
e ∅	5,5	5,5	5,5	5,5	5,5	5,5
f	7,0	7,0	7,0	7,0	7,0	7,0
h	43,0	43,0	43,0	53,0	53,0	53,0
i	39,0	39,0	39,0	50,0	50,0	50,0
k ∅	42,0	48,0	61,0	57,0	57,0	60,0
l	-	-	5,0	2,0	2,0	-
m	30,0	30,0	25,0	28,0	28,0	30,0
kabel mm <sup>2</sup> min.	1	1	1	2,5	2,5	2,5
kabel mm <sup>2</sup> max.	2,5	2,5	2,5	6	6	6

**QUICK CONNECT®**
**Flenstoestelcontactdoos**

- Schroefloze klemaansluiting
- Flens 75 x 75 mm
- Spatwaterdicht IP44

(Bij gebruik is een nok echter aanbevolen.)

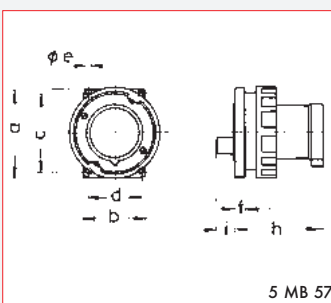


5 MB 124

AMPERE	16			32		
AANTAL POLEN	3	4	5	3	4	5
a	85,0	85,0	85,0	85,0	85,0	85,0
b	85,0	85,0	85,0	85,0	85,0	85,0
c	70,0	70,0	70,0	70,0	70,0	70,0
d	70,0	70,0	70,0	70,0	70,0	70,0
e ∅	6,3	6,3	6,3	6,3	6,3	6,3
f	11,0	11,0	11,0	11,0	11,0	11,0
h	75,5	75,0	76,5	85,0	85,0	85,0
i	44,0	44,0	44,0	44,0	44,0	44,0
k	70,5	78,5	86,5	94,0	94,0	101,5
l ∅	49,0	49,0	49,0	49,0	49,0	49,0
kabel mm <sup>2</sup> min.	1	1	1	2,5	2,5	2,5
kabel mm <sup>2</sup> max.	2,5	2,5	2,5	6	6	6

**QUICK CONNECT®**
**Flenstoestelcontactdoos**

- Hittebestendige contactdragers
- Vernikkelde contacten
- Spatwaterdicht IP67

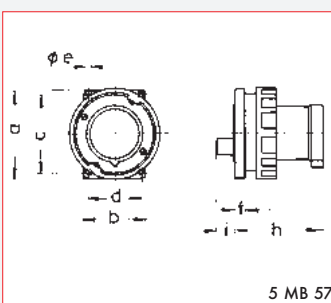
 Accessoires:  
Afschermkap zie blz. 72


5 MB 57

AMPERE	63			63		
AANTAL POLEN	3	4	5	3	4	5
a	110,0	110,0	110,0	100,0	100,0	100,0
b	106,0	106,0	106,0	100,0	100,0	100,0
c	90,0	90,0	90,0	80,0	80,0	80,0
d	90,0	90,0	90,0	80,0	80,0	80,0
e ∅	5,5	5,5	5,5	5,5	5,5	5,5
f	13,0	13,0	13,0	13,0	13,0	13,0
h	96,0	96,0	96,0	96,0	96,0	96,0
i	19,0	19,0	19,0	19,0	19,0	19,0
k	93,0	93,0	93,0	93,0	93,0	93,0
kabel mm <sup>2</sup> min.	6	6	6	6	6	6
kabel mm <sup>2</sup> max.	16	16	16	16	16	16

**Flenstoestelcontactdoos**

- Hittebestendige contactdragers
- Raamklemmen
- Vernikkelde contacten
- Waterdicht IP67

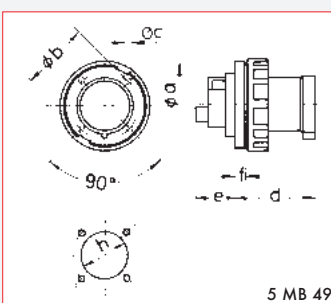
 Accessoires:  
Afschermkap zie blz. 72


5 MB 57

AMPERE	125					
AANTAL POLEN	3	4	5			
a	120,0	120,0	120,0			
b	120,0	120,0	120,0			
c	100,0	100,0	100,0			
d	100,0	100,0	100,0			
e ∅	6,5	6,5	6,5			
f	13,0	13,0	13,0			
h	116,0	116,0	116,0			
i	20,0	20,0	20,0			
k	104,0	104,0	104,0			
kabel mm <sup>2</sup> min.	16	16	16			
kabel mm <sup>2</sup> max.	50	50	50			

**Flenstoestelcontactdoos**

- Flens 120 x 120 mm
- Hittebestendige contactdragers
- Raamklemmen
- Vernikkelde contacten
- Waterdicht IP67

 Accessoires:  
Afschermkap zie blz. 72


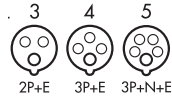
5 MB 49

AMPERE	125					
AANTAL POLEN	3	4	5			
a ∅	115,0	115,0	115,0			
b ∅	102,0	102,0	102,0			
c ∅	5,2	5,2	5,2			
d	108,0	108,0	108,0			
e	37,0	37,0	37,0			
f	13,0	13,0	13,0			
h	87,0	87,0	87,0			
kabel mm <sup>2</sup> min.	16	16	16			
kabel mm <sup>2</sup> max.	50	50	50			

**Flenstoestelcontactdoos**

- Hittebestendige contactdragers
- Raamklemmen
- Vernikkelde contacten
- Waterdicht IP67

 Accessoires:  
Afschermkap zie blz. 72

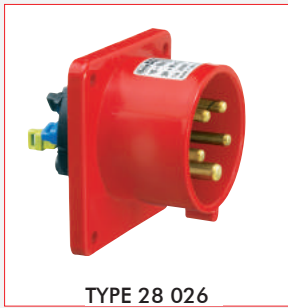


110V 50-60 Hz	230V 50-60 Hz	400V 50-60 Hz	500V 50-60 Hz	100-300 Hz > 50V	301-500 Hz > 50V
------------------	------------------	------------------	------------------	------------------------	------------------------

Ampère  
Aantal polen

3pol 4h	4pol 4h	5pol 4h	3pol 6h	4pol 9h	5pol 9h	3pol 9h	4pol 6h	5pol 6h	3pol 7h	4pol 7h	5pol 7h	3pol 10h	4pol 10h	5pol 10h	3pol 2h	4pol 2h	5pol 2h
---------	---------	---------	---------	---------	---------	---------	---------	---------	---------	---------	---------	----------	----------	----------	---------	---------	---------

Verp. eenh.  
Gewicht  
G/  
stuk



TYPE 28 026

16	3	28 001	28 111					28 002	10	120
16	4	28 003	28 017	28 112	28 004			28 005	10	130
16	5		28 006	28 2001				28 008	10	135
32	3	28 009	28 010						10	180
32	4		28 011	28 012	28 013				10	205
32	5	28 014	28 015	28 2002					10	240



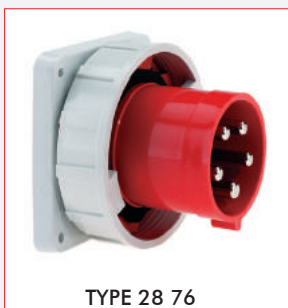
TYPE 28 109

16	3		28 99						10	230
16	4			28 101					10	250
16	5			28 103					10	265
32	3		28 105						10	270
32	4			28 107					10	295
32	5			28 109					10	315



TYPE 28 38

Flens a = 110 x b = 106										
63	3	28 81	28 35						5	550
63	4		28 42	28 36					5	620
63	5			28 38					5	675
Flens a = 100 x b = 100										
63	3	28 177	28 176						5	545
63	4			28 178	28 72				5	615
63	5			28 180					5	670



TYPE 28 76

125	3	28 82	28 60						5	920
125	4			28 61					5	1010
125	5			28 76					5	1135



TYPE 28 46

125	3		28 43						5	870
125	4		28 44	28 45					5	960
125	5			28 46					5	1085

# Fasenwisselaar



- Fasenwisselaar in 16- en 32A, in 4 of 5 polig uitvoering.
- Een breed assortiment voor verschillende omstandigheden.
- Spatwaterdichte uitvoering IP44.
- Waterdichte uitvoering IP67.
- Alle stifen zijn messing vernikkeld.



- Verandering van draairichting voor motoren, op elegante manier.
- Verandering van draaiveld door eenvoudig roteren.
- Ongevaarlijk, ook door leken te bedienen.



- Uit te breiden met beschermkap.



**Bals Fasenwisselaar**  
Zeker, robuust en installatievriendelijk.

## FASENWISSELAAR

IEC 309, EN 60309, VDE 0623  
Beschermingsfactor IP44 en IP67



3P+N+E

230 V  
50 - 60 Hz

400 V  
50 - 60 Hz

Verp.  
eenh.      Gewicht  
G/  
stuk

Ampère

Aantal polen

9h

6h

G/  
stuk



TYPE 22 5

### Fasenwisselaar Quick Connect met

Multi-Grip

- Vernikkelde contacten
- Vergrendeling van de behuizing middels schroefdraadsluiting
- Met Multi-Grip-kabelwartel
- Spatwaterdicht IP44

Maatbeeld zie blz. 26 / 2 MB 99

Ampère	Aantal polen	230 V 50 - 60 Hz	400 V 50 - 60 Hz	Verp. eenh.	Gewicht G/stuk
16	4	22 052	22 053	10	205
16	5	22 4	22 5	10	205
32	4	22 054	22 055	10	295
32	5	22 6	22 7	10	295



TYPE 22 51

### Fasenwisselaar Multi-Grip

- Met Multi-Grip-kabelwartel
- Hittebestendige contactdragers
- Vernikkelde contacten
- Waterdicht IP67

Maatbeeld zie blz. 28 / 2 MB 94

Accessoires:

Afschermkap zie blz. 71

Ampère	Aantal polen	230 V 50 - 60 Hz	400 V 50 - 60 Hz	Verp. eenh.	Gewicht G/stuk
16	5	22 66	22 51	10	250
32	5	22 67	22 52	10	320



TYPE 26 02

### Fasenwisselaar

- Als aanbouwtoestelcontactdoos
- Vernikkelde contacten
- Spatwaterdicht IP44

Maatbeeld zie blz. 32 / 5 MB 24

Ampère	Aantal polen	230 V 50 - 60 Hz	400 V 50 - 60 Hz	Verp. eenh.	Gewicht G/stuk
16	5	26 008	26 02	10	215
32	5	26 52	26 03	10	285



TYPE 28 70

### Fasenwisselaar

- Als toestelcontactdoos met flens
- Vernikkelde contacten
- Spatwaterdicht IP44

Maatbeeld zie blz. 34 / 1 MB 85

Ampère	Aantal polen	230 V 50 - 60 Hz	400 V 50 - 60 Hz	Verp. eenh.	Gewicht G/stuk
16	5		28 70	10	190
32	5		28 57	10	200



TYPE 26 07

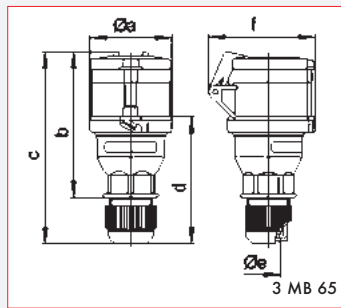
### Fasenwisselaar

- Als aanbouwtoestelcontactdoos
- Hittebestendige contactdragers
- Vernikkelde contacten
- Waterdicht IP67

Maatbeeld zie blz. 32 / 5 MB 1

Accessoires: Afschermkap zie blz 72

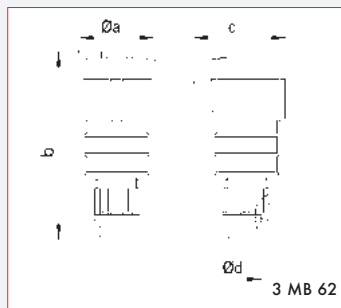
Ampère	Aantal polen	230 V 50 - 60 Hz	400 V 50 - 60 Hz	Verp. eenh.	Gewicht G/stuk
16	5	26 009	26 07	10	245
32	5	26 010	26 08	10	340



AMPERE	16			32		
AANTAL POLEN	3	4	5	3	4	5
a Ø	53,0	60,0	66,0	74,5	74,5	74,5
b	104,5	116,5	117,5	137,5	137,5	138,5
c	145,0	157,0	158,0	190,0	190,0	191,0
d	97,5	104,5	105,5	127,5	127,5	128,5
e Ø	18,0	18,0	18,0	23,0	23,0	23,0
f	69,0	79,0	86,0	92,0	92,0	97,0
kabel mm <sup>2</sup> min.	1	1	1	2	2,5	2,5
kabel mm <sup>2</sup> max.	2,5	2,5	2,5	6	6	6

**Koppeling Quick Connect met Multi-Grip**

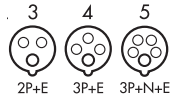
- Schroefloze klemaansluiting
- Vergrendeling van de behuizing middels schroefdraadsluiting
- Kontex-plus
- Met Multi-Grip-kabelwartel
- Spatwaterdicht IP44



AMPERE	16			32		
AANTAL POLEN	3	4	5	3	4	5
a Ø	51,0	58,0	65,0	66,5	66,5	72,0
b	156,0	162,0	168,0	195,0	195,0	198,0
c	72,0	78,0	86,0	89,0	89,0	99,0
d Ø	18,0	18,0	21,0	23,0	23,0	27,0
kabel mm <sup>2</sup> min.	1	1	1	2,5	2,5	2,5
kabel mm <sup>2</sup> max.	2,5	2,5	2,5	6	6	6


**QUICK CONNECT® Koppeling TE-Plus met Multi-Grip**


- Schroefloze klemaansluiting
- Hittebestendige contactdragers
- Kontex-plus
- vernikkelde contacten
- Met Multi-Grip-kabelwartel
- Spatwaterdicht IP44

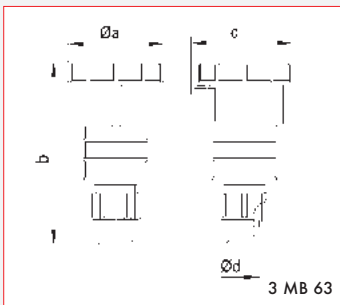


110V 50-60 Hz	230V 50-60 Hz	400V 50-60 Hz	500V 50-60 Hz	100-300 Hz > 50V	301-500 Hz > 50V
------------------	------------------	------------------	------------------	------------------------	------------------------

Ampère	Aantal polen	3pol 4h	4pol 4h	5pol 4h	3pol 6h	4pol 9h	5pol 9h	3pol 9h	4pol 6h	5pol 6h	3pol 7h	4pol 7h	5pol 7h	3pol 10h	4pol 10h	5pol 10h	3pol 2h	4pol 2h	5pol 2h	Verp. eenh.	Gewicht
--------	--------------	---------	---------	---------	---------	---------	---------	---------	---------	---------	---------	---------	---------	----------	----------	----------	---------	---------	---------	-------------	---------

 <p>TYPE 31 36</p>	16	3	31 25	31 26																10	145
	16	4		31 29	31 30					31 32										10	175
	16	5			31 35	31 36														10	200
	32	3	31 37	31 38																10	265
	32	4		31 41	31 42															10	285
	32	5	31 46	31 47	31 48															10	330

 <p>TYPE 31 536</p>	16	3	31 659	31 533	31 665	31 955	31 956	31 957	10	155
	16	4	31 681	31 661	31 534	31 959	31 669	31 671	10	195
	16	5	31 962	31 662	31 536	31 964	31 965	31 966	10	225
	32	3	31 967	31 968	31 666	31 970	31 971	31 972	10	290
	32	4	31 973	31 974	31 975	31 976	31 670	31 672	10	310
	32	5	31 979	31 664	31 981	31 884	31 983	31 984	10	350

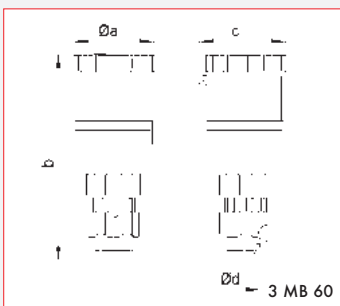


AMPERE	16			32		
AANTAL POLEN	3	4	5	3	4	5
a Ø	70,5	78,0	86,5	94,0	94,0	101,5
b	161,0	161,0	168,0	196,0	196,0	200,0
c	77,0	83,0	93,0	99,0	99,0	107,0
d Ø	18,0	18,0	21,0	23,0	23,0	27,0
kabel mm <sup>2</sup> min.	1	1	1	2,5	2,5	2,5
kabel mm <sup>2</sup> max.	2,5	2,5	2,5	6	6	6

**QUICK CONNECT®**

**Koppeling TE Multi-Grip**

- Schroefloze klemaansluiting
- Hittebestendige contactdrager
- Vernikkelde contacten
- Kontex-plus
- Met Multi-Grip-kabelwartel
- Waterdicht IP67

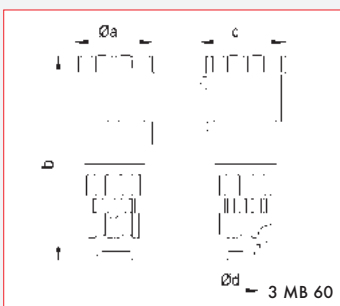


AMPERE	63		
AANTAL POLEN	3	4	5
a Ø	110,0	110,0	110,0
b	263,0	263,0	263,0
c	113,0	113,0	113,0
d Ø	36,0	36,0	36,0
kabel mm <sup>2</sup> min.	6	6	6
kabel mm <sup>2</sup> max.	16	16	16

**QUICK CONNECT®**

**Koppeling TE Multi-Grip**

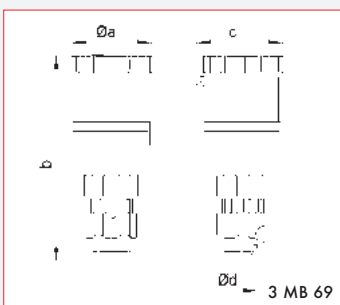
- Schroefloze klemaansluiting
- Hittebestendige contactdrager
- Vernikkelde contacten
- Kontex-plus
- Met Multi-Grip-kabelwartel
- Kabeldiameter tot 36 mm
- Waterdicht IP67



AMPERE	63		
AANTAL POLEN	3	4	5
a Ø	110,0	110,0	110,0
b	263,0	263,0	263,0
c	113,0	113,0	113,0
d Ø	36,0	36,0	36,0
kabel mm <sup>2</sup> min.	6	6	6
kabel mm <sup>2</sup> max.	16	16	16

**Koppeling met Multi-Grip**

- Schroef klemaansluiting
- Hittebestendige contactdrager
- Vernikkelde contacten
- Kontex-plus
- Raamklemmen
- Met Multi-Grip-kabelwartel
- Kabeldiameter tot 36 mm
- Waterdicht IP67

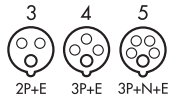


AMPERE	125		
AANTAL POLEN	3	4	5
a Ø	125,0	125,0	125,0
b	300,0	300,0	300,0
c	128,0	128,0	128,0
d Ø	50,0	50,0	50,0
kabel mm <sup>2</sup> min.	16	16	16
kabel mm <sup>2</sup> max.	50	50	50

**Koppeling met Multi-Grip**

- Hittebestendige contactdrager
- Vernikkelde contacten
- Kontex-plus
- Raamklemmen
- Met Multi-Grip-kabelwartel
- Kabeldiameter tot 50 mm
- Waterdicht IP67






110V 50-60 Hz	230V 50-60 Hz	400V 50-60 Hz	500V 50-60 Hz	100-300 Hz > 50V	301-500 Hz > 50V
------------------	------------------	------------------	------------------	------------------------	------------------------

Ampère  
Aantal polen


3pol 4h	4pol 4h	5pol 4h	3pol 6h	4pol 9h	5pol 9h	3pol 9h	4pol 6h	5pol 6h	3pol 7h	4pol 7h	5pol 7h	3pol 10h	4pol 10h	5pol 10h	3pol 2h	4pol 2h	5pol 2h
------------	------------	------------	------------	------------	------------	------------	------------	------------	------------	------------	------------	-------------	-------------	-------------	------------	------------	------------

Verp.  
eenh.  
Gewicht  
G/  
stuk


 TYP 31 243	16	3	31 298	31 240	31 299	31 457			10	195
	16	4	31 301	31 302	31 241	31 242	31 303	31 304	10	230
	16	5	31 305	31 306	31 243	31 501		31 409	10	265
	32	3	31 307	31 244	31 308				10	355
	32	4	31 309	31 310	31 245	31 246	31 311	31 312	10	375
	32	5	31 313	31 314	31 247	31 207			10	420

 TYP 310 495	63	4			310 491	310 493			5	785
	63	5			310 495				5	830

Wanneer pilotcontact gewenst dan artnr. + P bestellen.

 TYP 31 24	63	3	31 80	31 81	31 82	31 724	31 605		5	725
	63	4	31 83	31 84	31 85	31 86	31 504	31 251	5	785
	63	5	31 87	31 88	31 24	31 082	31 505	31 183	5	830

Wanneer pilotcontact gewenst dan artnr. + P bestellen.

 TYP 31 99	125	3	31 90	31 91	31 92				5	1130
	125	4	31 93	31 94	31 95	31 96	31 611		5	1230
	125	5	31 97	31 98	31 99	31 417			5	1350

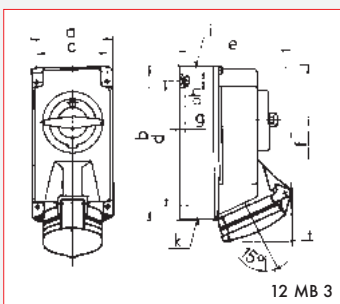
Wanneer pilotcontact gewenst dan artnr. + P bestellen.

## WANDCONTACTDOZEN AFSCHAKEL-, VERGRENDELBAAR

IEC 309, EN 60309, VDE 0623

Beschermingsfactor IP44

Behuizing en binnenwerk uit hoogwaardige kunststof  
openingsrichting van de klapdeksel verhindert  
het indringen van stof, vocht en vuil

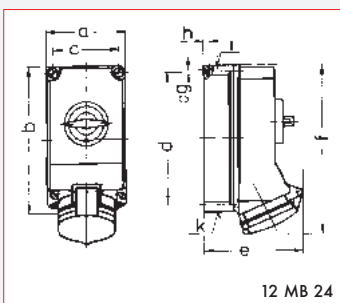


12 MB 3

AMPERE	16					
AANTAL POLEN	3	4	5			
a	90,0	90,0	90,0			
b	170,0	170,0	170,0			
c	77,0	77,0	77,0			
d	137,5	137,5	137,5			
e	108,0	114,0	121,0			
f	188,5	188,5	190,0			
g	6,0	6,0	6,0			
h $\emptyset$	5,5	5,5	5,5			
i	M 20	M 20	M 20			
k	M 20/25	M 20/25	M 20/25			

### Wandcontactdoos

- Afschakelbaar
- In 0-positie afsluitbaar
- Met mechanische dubbelvergrendeling
- Spatwaterdicht IP44

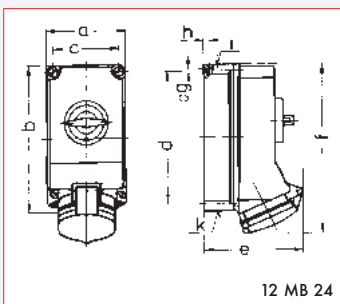


12 MB 24

AMPERE	16				
AANTAL POLEN	4	5			
a	118,0	118,0			
b	225,0	225,0			
c	101,0	101,0			
d	208,0	208,0			
e	126,0	134,0			
f	242,0	242,0			
g $\emptyset$	6,5	6,5			
h	8,0	8,0			
i	2 x M 25	2 x M 25			
k	2 x M 25	2 x M 25			

### Wandcontactdoos

- Afschakelbaar
- In 0-positie afsluitbaar
- Met mechanische dubbelvergrendeling
- Spatwaterdicht IP44

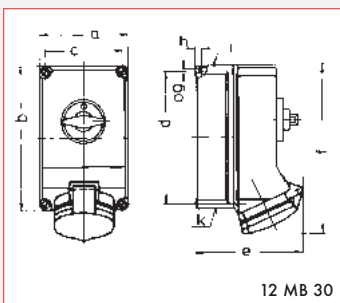


12 MB 24

AMPERE	32					
AANTAL POLEN	3	4	5			
a	118,0	118,0	118,0			
b	225,0	225,0	225,0			
c	101,0	101,0	101,0			
d	208,0	208,0	208,0			
e	137,0	137,0	144,0			
f	251,0	251,0	251,0			
g $\emptyset$	6,5	6,5	6,5			
h	8,0	8,0	8,0			
i	2 x M 25	2 x M 25	2 x M 25			
k	2 x M 25	2 x M 25	2 x M 25			

### Wandcontactdoos

- Afschakelbaar
- In 0-positie afsluitbaar
- Met mechanische dubbelvergrendeling
- Spatwaterdicht IP44

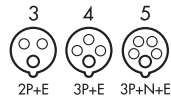


12 MB 30

AMPERE	63					
AANTAL POLEN	3	4	5			
a	160,0	160,0	160,0			
b	260,0	260,0	260,0			
c	140,0	140,0	140,0			
d	240,0	240,0	240,0			
e	184,0	184,0	184,0			
f	302,0	302,0	302,0			
g $\emptyset$	8,1	8,1	8,1			
h	10,0	10,0	10,0			
i	M 40	M 40	M 40			
k	M 32/40	M 32/40	M 32/40			

### Wandcontactdoos

- Afschakelbaar
- In 0-positie afsluitbaar
- Met mechanische dubbelvergrendeling
- Kontex-plus
- Raamklemmen
- Spatwaterdicht IP44



<b>110V</b> 50-60 Hz	<b>230V</b> 50-60 Hz	<b>400V</b> 50-60 Hz	<b>500V</b> 50-60 Hz	<b>100-300</b> Hz > 50V	<b>301-500</b> Hz > 50V
-------------------------	-------------------------	-------------------------	-------------------------	-------------------------------	-------------------------------

Ampère	Aantal polen	3pol 4h	4pol 4h	5pol 4h	3pol 6h	4pol 9h	5pol 9h	3pol 9h	4pol 6h	5pol 6h	3pol 7h	4pol 7h	5pol 7h	3pol 10h	4pol 10h	5pol 10h	3pol 2h	4pol 2h	5pol 2h	Verp. eenh.	Gewicht
--------	--------------	---------	---------	---------	---------	---------	---------	---------	---------	---------	---------	---------	---------	----------	----------	----------	---------	---------	---------	-------------	---------

G/  
stuk



TYPE 16 11

16	3						<b>16 19</b>													1	640
16	4						<b>16 41</b>	<b>16 10</b>	<b>16 16</b>											1	720
16	5						<b>16 42</b>	<b>16 11</b>												1	730



TYPE 16 039

16	4						<b>16 058</b>	<b>16 038</b>	<b>16 064</b>											1	1150
16	5							<b>16 039</b>												1	1160



TYPE 16 043

32	3						<b>16 097</b>													1	1260
32	4						<b>16 060</b>	<b>16 042</b>	<b>16 066</b>											1	1280
32	5							<b>16 043</b>												1	1290



TYPE 16 603

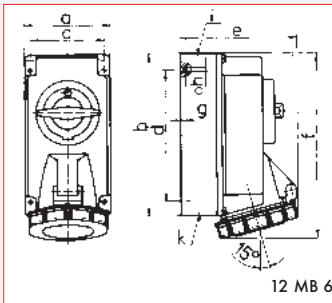
63	3						<b>16 956</b>													1	2840
63	4						<b>16 933</b>	<b>16 605</b>	<b>16 827</b>											1	2900
63	5							<b>16 603</b>												1	3030

Wanneer pilotcontact gewenst dan artnr. + P bestellen.

## WANDCONTACTDOZEN AFSCHAKEL-, VERGRENDELBAAR

IEC 309, EN 60309, VDE 0623, bescherm.factor IP67

Behuizing en binnenwerk uit hoogwaardige kunststof  
 Openingsrichting van de klapdeksel verhindert  
 het indringen van stof, vocht en vuil

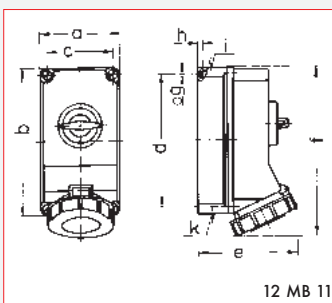


12 MB 6

AMPERE	16		
AANTAL POLEN	3	4	5
a	90,0	90,0	90,0
b	170,0	170,0	170,0
c	77,0	77,0	77,0
d	137,5	137,5	137,5
e	108,0	115,0	121,0
f	191,5	191,5	191,5
g	6,0	6,0	6,0
h $\emptyset$	5,5	5,5	5,5
i	M 20	M 20	M 20
k	M 20/25	M 20/25	M 20/25

### Wandcontactdoos

- Afschakelbaar
- In 0-positie afsluitbaar
- Met mechanische dubbelvergrendeling
- Waterdicht IP67

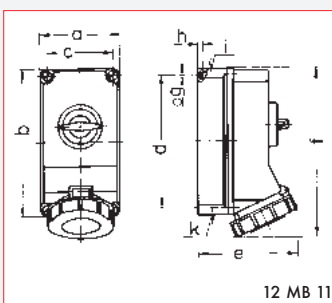


12 MB 11

AMPERE	16	
AANTAL POLEN	4	5
a	118,0	118,0
b	225,0	225,0
c	101,0	101,0
d	208,0	208,0
e	127,0	134,0
f	245,0	245,0
g $\emptyset$	6,5	6,5
h	8,0	8,0
i	2 x M 25	2 x M 25
k	2 x M 25	2 x M 25

### Wandcontactdoos

- Afschakelbaar
- In 0-positie afsluitbaar
- Met mechanische dubbelvergrendeling
- Waterdicht IP67

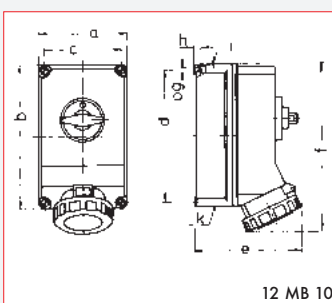


12 MB 11

AMPERE	32		
AANTAL POLEN	3	4	5
18,0	118,0	118,0	118,0
b	225,0	225,0	225,0
c	101,0	101,0	101,0
d	208,0	208,0	208,0
e	143,0	143,0	149,0
f	255,0	255,0	255,0
g $\emptyset$	6,5	6,5	6,5
h	8,0	8,0	8,0
i	2 x M 25	2 x M 25	2 x M 25
k	2 x M 25	2 x M 25	2 x M 25

### Wandcontactdoos

- Afschakelbaar
- In 0-positie afsluitbaar
- Met mechanische dubbelvergrendeling
- Waterdicht IP67

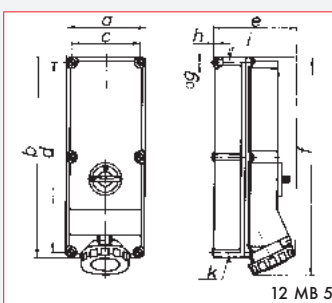


12 MB 10

AMPERE	63		
AANTAL POLEN	3	4	5
a	160,0	160,0	160,0
b	260,0	260,0	260,0
c	140,0	140,0	140,0
d	240,0	240,0	240,0
e	195,0	195,0	195,0
f	304,0	304,0	304,0
g $\emptyset$	8,1	8,1	8,1
h	10,0	10,0	10,0
i	M 40	M 40	M 40
k	M 32/40	M 32/40	M 32/40

### Wandcontactdoos

- Afschakelbaar
- In 0-positie afsluitbaar
- Met mechanische dubbelvergrendeling
- Kontex-plus
- Raamklemmen
- Waterdicht IP67

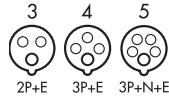


12 MB 5

AMPERE	125		
AANTAL POLEN	3	4	5
a	180,0	180,0	180,0
b	460,0	460,0	460,0
c	160,0	160,0	160,0
d	440,0	440,0	440,0
e	208,0	208,0	208,0
f	510,0	510,0	510,0
g $\emptyset$	8,3	8,3	8,3
h	6,5	6,5	6,5
i	M 40	M 40	M 40
k	M 40/50	M 40/50	M 40/50

### Wandcontactdoos

- Afschakelbaar
- In 0-positie afsluitbaar
- Met mechanische dubbelvergrendeling
- Kontex-plus
- Raamklemmen
- Waterdicht IP67



<b>110V</b> 50-60 Hz	<b>230V</b> 50-60 Hz	<b>400V</b> 50-60 Hz	<b>500V</b> 50-60 Hz	<b>100-300</b> Hz > 50V	<b>301-500</b> Hz > 50V
-------------------------	-------------------------	-------------------------	-------------------------	-------------------------------	-------------------------------

Ampère	Aantal polen	110V 50-60 Hz			230V 50-60 Hz			400V 50-60 Hz			500V 50-60 Hz			100-300 Hz > 50V			301-500 Hz > 50V			Verp. eenh.	Gewicht G/ stuk
		3pol 4h	4pol 4h	5pol 4h	3pol 6h	4pol 9h	5pol 9h	3pol 9h	4pol 6h	5pol 6h	3pol 7h	4pol 7h	5pol 7h	3pol 10h	4pol 10h	5pol 10h	3pol 2h	4pol 2h	5pol 2h		



TYPE 16 0052

16	3			16 0048	16 0056														1	740
16	4			16 0053	16 0049	16 0057													1	770
16	5			16 0055	16 0052	16 0058													1	780



TYPE 16 041

16	4			16 059	16 040	16 065													1	1170
16	5				16 041														1	1190



TYPE 16 0177

32	3			16 104															1	1320
32	4			16 875	16 0178	16 0179													1	1340
32	5				16 0177														1	1350



TYPE 16 602

63	3			16 606															1	2900
63	4			16 934	16 604	16 828													1	2960
63	5				16 602														1	3100

Wanneer pilotcontact gewenst dan artnr. + P bestellen.

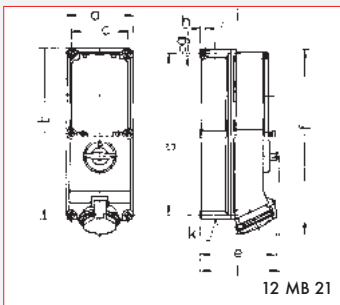


TYPE 16 622

125	3			16 620															2	5740
125	4			16 930	16 621	16 831													2	5800
125	5				16 622														2	5900

Wanneer pilotcontact gewenst dan artnr. + P bestellen.

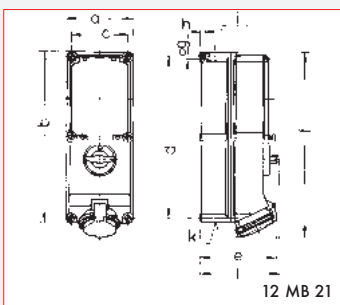
NIET VERMELDE SPANNINGEN EN FREQUENTIES OP AANVRAAG



AMPERE	16		32		63	
POLZAHL	4	5	4	5	4	5
a	134,0	134,0	134,0	134,0	180,0	180,0
b	365,0	365,0	365,0	365,0	460,0	460,0
c	117,0	117,0	117,0	117,0	160,0	160,0
d	348,0	348,0	348,0	348,0	440,0	440,0
e	135,0	141,0	146,0	152,0	184,0	184,0
f	382,0	382,0	391,0	391,0	500,0	500,0
g Ø	6,5	6,5	6,5	6,5	8,3	8,3
h	8,0	8,0	8,0	8,0	6,5	6,5
i	M 25/32	M 25/32	M 32/40	M 32/40	M 40	M 40
k	M 25/32	M 25/32	M 32/40	M 32/40	M 32/40	M 32/40
l	156,0	156,0	156,0	156,0	189,0	189,0

**Wandcontactdoos**

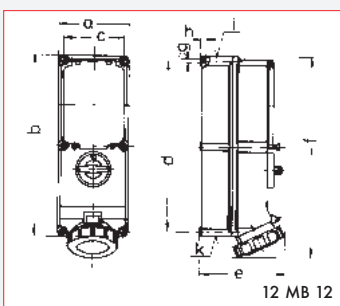
- Afgeschakelbaar, vergrendeld
- Met DIN-rail
- 6 TE bij 16 & 32 A
- 8 TE bij 63 A
- In 0-positie afsluitbaar
- Hittebestendige contactdrager
- Vernikkelde contacten
- 63A: Kontex-plus en raamklemmen
- Spatwaterdicht IP44



AMPERE	16		32		63	
POLZAHL	4	5	4	5	4	5
a	134,0	134,0	134,0	134,0	180,0	180,0
b	365,0	365,0	365,0	365,0	460,0	460,0
c	117,0	117,0	117,0	117,0	160,0	160,0
d	348,0	348,0	348,0	348,0	440,0	440,0
e	135,0	141,0	146,0	152,0	184,0	184,0
f	382,0	382,0	391,0	391,0	500,0	500,0
g Ø	6,5	6,5	6,5	6,5	8,3	8,3
h	8,0	8,0	8,0	8,0	6,5	6,5
i	M 25/32	M 25/32	M 32/40	M 32/40	M 40	M 40
k	M 25/32	M 25/32	M 32/40	M 32/40	M 32/40	M 32/40
l	156,0	156,0	156,0	156,0	189,0	189,0

**Wandcontactdoos**

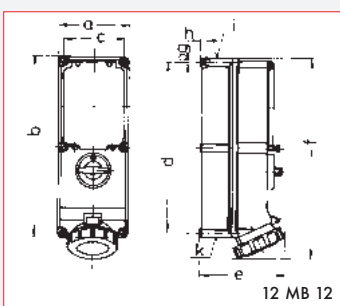
- Afgeschakelbaar, vergrendeld
- Met 3 pol. C-automaat
- In 0-positie afsluitbaar
- Hittebestendige contactdrager
- Vernikkelde contacten
- 63A: Kontex-plus en raamklemmen
- Spatwaterdicht IP44



AMPERE	16		32		63	
POLZAHL	4	5	4	5	4	5
a	134,0	134,0	134,0	134,0	180,0	180,0
b	365,0	365,0	365,0	365,0	460,0	460,0
c	117,0	117,0	117,0	117,0	160,0	160,0
d	348,0	348,0	348,0	348,0	440,0	440,0
e	136,0	143,0	152,0	158,0	191,0	191,0
f	389,0	389,0	399,0	399,0	500,0	500,0
g Ø	6,5	6,5	6,5	6,5	8,3	8,3
h	8,0	8,0	8,0	8,0	6,5	6,5
i	M 25/32	M 25/32	M 32/40	M 32/40	M 40	M 40
k	M 25/32	M 25/32	M 32/40	M 32/40	M 32/40	M 32/40

**Wandcontactdoos**

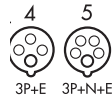
- Afgeschakelbaar, vergrendeld
- Met DIN-rail
- 6 TE bij 16 & 32 A
- 8 TE bij 63 A
- In 0-positie afsluitbaar
- Hittebestendige contactdrager
- Vernikkelde contacten
- 63A: Kontex-plus en raamklemmen
- Waterdicht IP67



AMPERE	16		32		63	
POLZAHL	4	5	4	5	4	5
a	134,0	134,0	134,0	134,0	180,0	180,0
b	365,0	365,0	365,0	365,0	460,0	460,0
c	117,0	117,0	117,0	117,0	160,0	160,0
d	348,0	348,0	348,0	348,0	440,0	440,0
e	136,0	143,0	152,0	158,0	191,0	191,0
f	389,0	389,0	399,0	399,0	500,0	500,0
g Ø	6,5	6,5	6,5	6,5	8,3	8,3
h	8,0	8,0	8,0	8,0	6,5	6,5
i	M 25/32	M 25/32	M 32/40	M 32/40	M 40	M 40
k	M 25/32	M 25/32	M 32/40	M 32/40	M 32/40	M 32/40

**Wandcontactdoos**

- Afgeschakelbaar, vergrendeld
- Met 3 pol. C-automaat
- In 0-positie afsluitbaar
- Hittebestendige contactdrager
- Vernikkelde contacten
- 63A: Kontex-plus en raamklemmen
- Waterdicht IP67



110V 50-60 Hz	230V 50-60 Hz	400V 50-60 Hz	500V 50-60 Hz	100-300 Hz > 50V	301-500 Hz > 50V
------------------	------------------	------------------	------------------	------------------------	------------------------

Ampère	Aantal polen	110V 50-60 Hz			230V 50-60 Hz			400V 50-60 Hz			500V 50-60 Hz			100-300 Hz > 50V			301-500 Hz > 50V			Verp. eenh.	Gewicht G/ stuk
		3pol 4h	4pol 4h	5pol 4h	3pol 6h	4pol 9h	5pol 9h	3pol 9h	4pol 6h	5pol 6h	3pol 7h	4pol 7h	5pol 7h	3pol 10h	4pol 10h	5pol 10h	3pol 2h	4pol 2h	5pol 2h		



TYPE 17 524

16	4			17 165	<b>17 164</b>	17 166													1	1960
16	5				<b>17 163</b>														1	2000
32	4			17 167	<b>17 168</b>	17 169													1	2100
32	5				<b>17 170</b>														1	2110
63	4			17 521	<b>17 522</b>	17 523													2	4300
63	5				<b>17 524</b>														2	4500

Wanneer pilotcontact gewenst dan artikelnummer + P bestellen. Voor 63A



TYPE 17 534

16	4			17 316	<b>17 186</b>														1	2350
16	5				<b>17 187</b>														1	2400
32	4			17 317	<b>17 188</b>														1	2500
32	5				<b>17 189</b>														1	2520
63	4			17 532	<b>17 533</b>														2	4700
63	5				<b>17 534</b>														2	5000

Wanneer pilotcontact gewenst dan artikelnummer + P bestellen. Voor 63A



TYPE 17 541

16	4			17 175	<b>17 176</b>	17 177													1	2000
16	5				<b>17 178</b>														1	2030
32	4			17 179	<b>17 180</b>	17 181													1	2150
32	5				<b>17 182</b>														1	2170
63	4			17 538	<b>17 539</b>	17 540													2	4450
63	5				<b>17 541</b>														2	4600

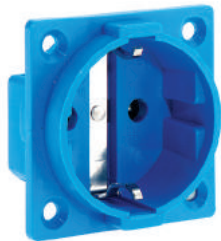
Wanneer pilotcontact gewenst dan artikelnummer + P bestellen. Voor 63A



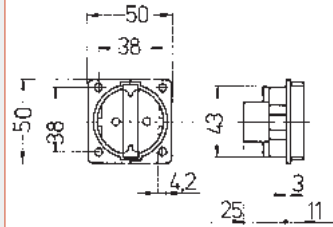
TYPE 17 551

16	4			17 319	<b>17 192</b>														1	2400
16	5				<b>17 193</b>														1	2450
32	4			17 320	<b>17 194</b>														1	2550
32	5				<b>17 195</b>														1	2570
63	4			17 549	<b>17 550</b>														2	5000
63	5				<b>17 551</b>														2	5100

Wanneer pilotcontact gewenst dan artikelnummer + P bestellen. Voor 63A



TYPE 71 3



18 MB 1

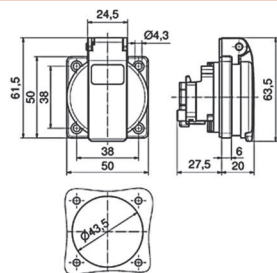
### Schuko Inbouwcontactdoos

- Schroefklemmen
- Flens 50 x 50 mm
- Bevestigingsmaat 38 x 38 mm
- Zonder klapdeksel
- Vernikkelde contacten
- Beschermingsklasse IP 20

Kleur	Aansluiting		Stuks
	Achterkant	Zijkant	
Blauw	Bestelnr. 71 3	Bestelnr. 71 6	20
Grijs	Bestelnr. 71 2	Bestelnr. 71 5	20
Zwart	Bestelnr. 71 4	Bestelnr. 71 7	20



TYPE 71 099



18 MB 102

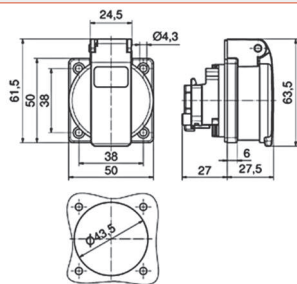
### Schuko Inbouwcontactdoos

- Met aangegoten flensafdichting
- Flens 50 x 50 mm
- Bevestigingsmaat 38 x 38 mm
- Aansluitklem volgens BGV A2
- Met klapdeksel
- Vernikkelde contacten
- Beschermingsklasse IP 54

Uitvoering	Kleur	Bestelnr.	Stuks
Quick-Connect	Blauw	71 099	20
Quick-Connect	Grijs	71 100	20
Quick-Connect	Zwart	71 101	20
Schroefklem	Blauw	71 094	20
Schroefklem	Grijs	71 095	20
Schroefklem	Zwart	71 097	20



TYPE 71 102



18 MB 104

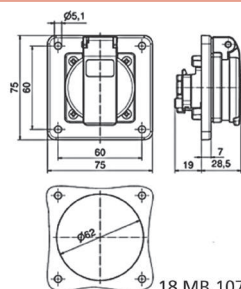
### Schuko Inbouwcontactdoos voor verplaatsbare verdeelinrichting

- Met gespoten rand en flensafdichting
- Flens 50 x 50 mm
- Bevestigingsmaat 38 x 38 mm
- Volgens DIN/VDE 620/1
- Met klapdeksel
- Vernikkelde contacten
- Beschermingsklasse IP 54

Uitvoering	Kleur	Bestelnr.	Stuks
Quick-Connect	Blauw	71 102	20
Quick-Connect	Grijs	71 103	20
Quick-Connect	Zwart	71 104	20
Schroefklem	Blauw	71 082	20
Schroefklem	Grijs	71 083	20
Schroefklem	Zwart	71 089	20



TYPE 71 108



18 MB 107

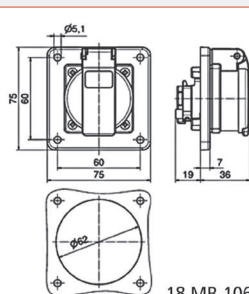
### Schuko Inbouwcontactdoos

- Schroefklemmen
- Flens 75 x 75 mm
- Bevestigingsmaat 60 x 60 mm
- Met klapdeksel
- Vernikkelde contacten
- Beschermingsklasse IP 54

Uitvoering	Kleur	Bestelnr.	Stuks
Quick-Connect	Blauw	71 108	20
Quick-Connect	Grijs	71 109	20
Quick-Connect	Zwart	71 110	20
Schroefklem	Blauw	71 105	20
Schroefklem	Grijs	71 106	20
Schroefklem	Zwart	71 107	20



TYPE 71 114



18 MB 106

### Schuko Inbouwcontactdoos voor verplaatsbare verdeelinrichting

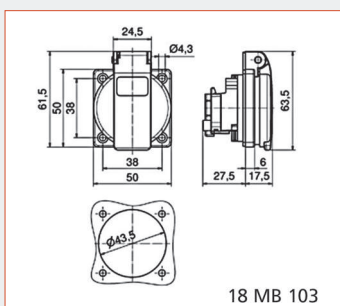
- Met gespoten rand en flensafdichting
- Schroefklemmen
- Flens 75 x 75 mm
- Bevestigingsmaat 60 x 60 mm
- Volgens DIN/VDE 620/1
- Met klapdeksel
- Vernikkelde contacten
- Beschermingsklasse IP 54

Uitvoering	Kleur	Bestelnr.	Stuks
Quick-Connect	Blauw	71 114	20
Quick-Connect	Grijs	71 115	20
Quick-Connect	Zwart	71 116	20
Schroefklem	Blauw	71 111	20
Schroefklem	Grijs	71 112	20
Schroefklem	Zwart	71 113	20





TYPE 71 118



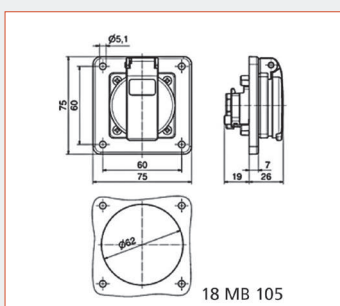
### Schuko Inbouwcontactdoos volgens Belgisch/Franse norm

- Steekklemmen
- Flens 50 x 50 mm
- Bevestigingsmaat 38 x 38 mm
- Aansluitklem volgens BGV A2
- Met klapdeksel
- Vernikkelde contacten
- Beschermingsklasse IP 54

Uitvoering	Kleur	Bestelnr.	Stuks
Quick-Connect	Blauw	71 118	20
Quick-Connect	Grijs	71 119	20
Quick-Connect	Zwart	71 120	20



TYPE 71 121



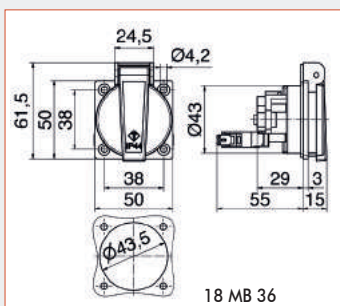
### Schuko Inbouwcontactdoos volgens Belgisch/Franse norm

- Steekklemmen
- Flens 75 x 75 mm
- Bevestigingsmaat 60 x 60 mm
- Aansluitklem volgens BGV A2
- Met klapdeksel
- Vernikkelde contacten
- Beschermingsklasse IP 54

Uitvoering	Kleur	Bestelnr.	Stuks
Quick-Connect	Blauw	71 121	20
Quick-Connect	Grijs	71 122	20
Quick-Connect	Zwart	71 123	20



TYPE 71 68



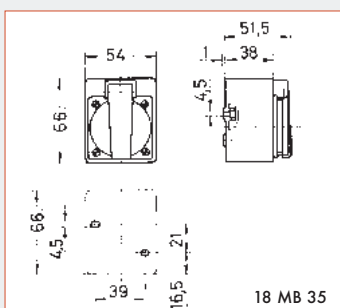
### Schuko Inbouwcontactdoos met hulpcontact

- Schroefklemmen
- Duits systeem
- Flens 50 x 50
- Bevestigingsmaat 38 x 38
- Voor meten, regelen, sturen en signaleren
- Met klapdeksel
- Vernikkelde contacten
- Beschermingsklasse IP 54

Uitvoering	Kleur	Bestelnr.	Stuks
Sluiter	Blauw	71 54	20
Opener	Blauw	71 68	20



TYPE 72 4




### Schuko Opbouwcontactdoos

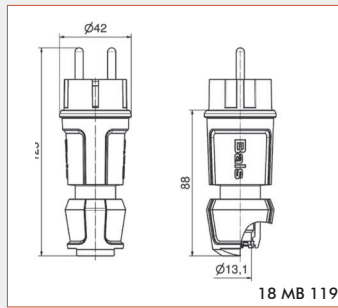
- Schroefklemmen
- Afmeting 66 x 54 mm
- Met klapdeksel
- Vernikkelde contacten
- Beschermingsklasse IP 54

Uitvoering	Kleur	Bestelnr.	Stuks
	Blauw	72 4	20
	Grijs	72 5	20
	Zwart	72 6	20

## SCHUKO - STEKER EN KOPPELINGEN

16 A / 250 V ~  
VDE 0620, gedeeltelijk KEMA-Keur en CEBC gecertificeerd  
Beschermingsfactor 

Kleur	Bestelnr.	Verpakte inhoud stuks
-------	-----------	--------------------------

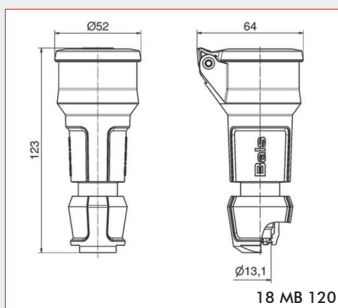


### Schuko-steker

- Multi-Grip
- Vernikkelde contacten
- Ook voor Belgisch/Frans systeem
- Spatwaterdicht



blauw	73 70	20
zwart	73 72	20

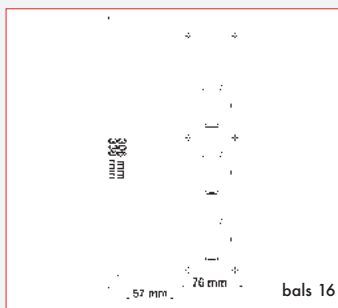


### Schuko-koppeling

- Met zelfsluitend klapdeksel en Multi-Grip
- Spatwaterdicht



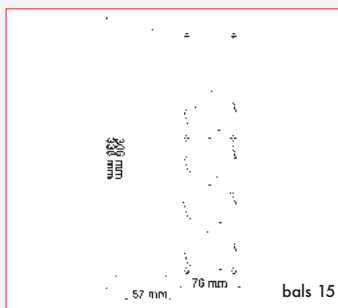
blauw	74 86	20
zwart	74 88	20



### Bals 16

- Slagvaste snoercentrale. Voorzien van drie randaarde contactdozen 230V

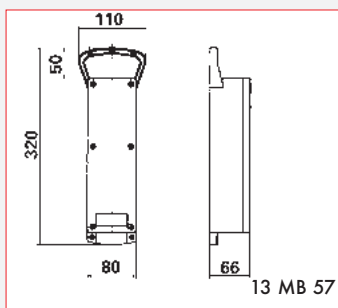
grijs/ blauw	7000027	6
-----------------	---------	---



### Bals 15

- Slagvaste snoercentrale. Voorzien van vier randaarde contactdozen 230V

blauw	7000022	6
zwart	7000023	6


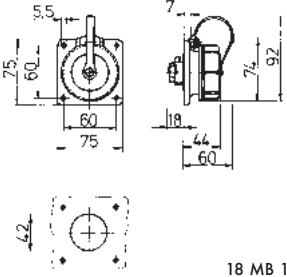



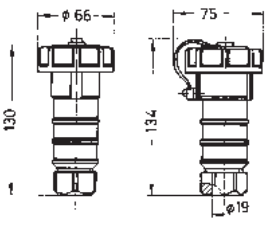
### Rubber verdeelslof


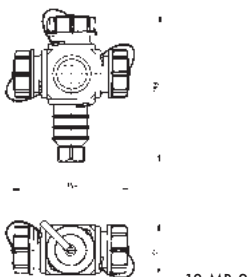
- Voorzien van vier randaarde contactdozen 230V


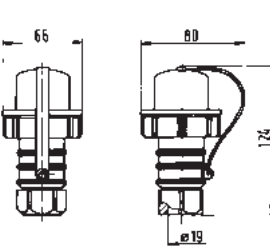
53 639 2


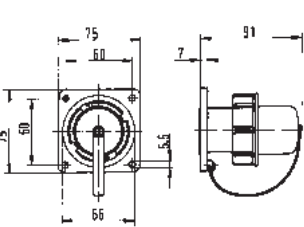
Kleur	Bestelnr.	Verpakte inhoud stuks
-------	-----------	--------------------------

 <p>TYPE 71 12</p>	 <p>18 MB 19</p>	<p><b>Schuko-inbouwcontactdoos</b> ● Drukwaterdicht</p> <p>▲ ◆</p>	<p>blauw 71 12 10</p>
-----------------------------------------------------------------------------------------------------	---------------------------------------------------------------------------------------------------	------------------------------------------------------------------------	-----------------------

 <p>TYPE 74 6</p>	 <p>18 MB 26</p>	<p><b>Schuko-koppeling</b> ● Drukwaterdicht</p> <p>▲ ◆</p>	<p>blauw 74 6 10</p>
----------------------------------------------------------------------------------------------------	----------------------------------------------------------------------------------------------------	----------------------------------------------------------------	----------------------

 <p>TYPE 74 9</p>	 <p>18 MB 27</p>	<p><b>Schuko-driewegkoppeling</b> ● Met sluitdeksel en ophangbeugel ● Drukwaterdicht</p> <p>▲ ◆</p>	<p>blauw 74 9 1</p>
------------------------------------------------------------------------------------------------------	-----------------------------------------------------------------------------------------------------	-------------------------------------------------------------------------------------------------------------	---------------------

 <p>TYPE 73 6</p>	 <p>18 MB 18</p>	<p><b>Schuko-steker</b> ● Met afschermkap ● Drukwaterdicht</p> <p>▲ ◆</p>	<p>blauw 73 6 10</p>
------------------------------------------------------------------------------------------------------	-----------------------------------------------------------------------------------------------------	-----------------------------------------------------------------------------------	----------------------

 <p>TYPE 75 4</p>	 <p>18 MB 16</p>	<p><b>Schuko-inbouwtoestelcontactstop</b> ● Met afschermkap ● Drukwaterdicht</p> <p>▲ ◆</p>	<p>blauw 75 4 1</p>
------------------------------------------------------------------------------------------------------	-----------------------------------------------------------------------------------------------------	-----------------------------------------------------------------------------------------------------	---------------------

## Keuze uit de verschillende Bals-contactdooscombinaties



- Wandcombinaties uit kunststof en rubberen behuizing worden door onze projectafdeling optimaal samengesteld



- Hangcontactdozenverdeler ook met luchtaansluiting de ideale oplossing voor werkplaatsen.
- Door direct boven de werkplaats aangelegd te zijn, bieden ze korte verbinding naar elektrisch handgereedschap. (geen verlengkabels, geen kans op struikelen over op de grond liggende kabels)
- Behuizingsmateriaal is van kunststof of van rubber



- Draagbare verdeelkast voor de bouw en tevens voor reparatie en diensten.
- Behuizing uit kunststof of rubber.
- Wegklapbaar deksel waarborgt een eenvoudige toegang tot zekeringen en aardlekschakelaars.



- Voor speciale omstandigheden worden ook varianten uit staalplaat gemaakt, zowel verzinkt als ook gepoedercoated, b.v. bij revisiewagens, verdeelinrichtingen voor containerterminals, campinginstallaties en markeringspalen voor marktplaatsen, feestplaatsen, haveninstallaties, manifestaties in de buitenlucht, groen- en tuinzones.

**Bals contactmaterialen  
BEDRIJFSZEKER, ROBUUST EN  
INSTALLATIEVRIENDELIJK!**



**Behuizing 170 x 118 x 107 mm**  
 2x Schuko 16A 230V  
 1x Aardlekschakelaar 25A 0,03A 2P  
 2x B-Automaat 16A 1P

Bestelnr. 51447



**Behuizing 170 x 118 x 107 mm**  
 1x Cee contactdoos 32A 400V 5P  
 1x Schuko 16A 230V  
 1x B-Automaat 16A 1P

Kabelinvoer  
 1x M32 boven (open)  
 1x M32 onder (gesloten)

Bestelnr. 51068



**Behuizing 245 x 215 x 155 mm**  
 1x CEE contactdoos 32A 400V 5p  
 1x C-Automaat 32A  
 3p + Na  
 2x Schuko 16A 230V  
 1x C-Automaat 16A  
 1p + Na  
 1x Aardlekschakelaar 40A 0,03A 4P

Bestelnr. K123957006



**Behuizing 245 x 215 x 155 mm**  
 1x CEE-contactdoos 16A 400V 5p  
 1x C-Automaat 16A  
 3p + Na  
 2x Schuko 16A 230V  
 1x C-Automaat 16A  
 1p + Na  
 1x Aardlekschakelaar 40A 0,03A 4P

Bestelnr. K123957007



**Behuizing 330 x 215 x 155 mm**  
 1x CEE contactdoos 32A 400V 5p  
 1x C-Automaat 32A 3p  
 1x CEE contactdoos 16A 400V 5p  
 1x C-Automaat 16A 3p  
 2x Schuko 16A 230V  
 2x C-Automaat 16A 1p

Bestelnr. K113958002



**Behuizing 330 x 215 x 155 mm**  
 1x CEE contactdoos 32A 400V 5p  
 1x CEE contactdoos 16A 400V 5p  
 1x C-Automaat 16A  
 3p + Na  
 2x Schuko 16A 230V  
 1x C-Automaat 16A  
 1p + Na  
 1x Aardlekschakelaar 40A 0,03A 4P

Bestelnr. K123958007



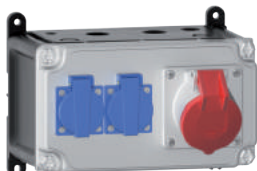
**Behuizing: 260 x 230 mm**  
 1x CEE contactdoos 32A 5p 400V  
 1x C-automaat 32A 3p  
 2x Schuko 16A 230V  
 2x C-automaat 16A 1p  
 1x Aardlekschakelaar 40A 0.03A 4p

K13210049



**Behuizing 390 x 230 mm**  
 1x CEE contactdoos 32A 5p 400V  
 1x CEE contactdoos 16A 5p 400V  
 1x C-automaat 16A 3p  
 2x Schuko 16A 230V  
 2x C-automaat 16A 1p  
 1x aardlekschakelaar 40A 0.03A 4p

K13310080




**Behuizing 130 x 230 mm**  
 1x CEE contactdoos 16A 5p 400V  
 2x Schuko 16A 230V

Bestelnr. K13110006

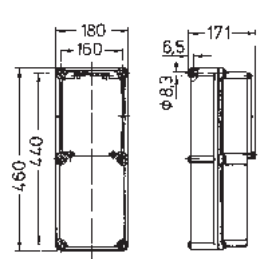


**Behuizing 520 x 230 mm**  
 1x CEE contactdoos 63A 5p 400V  
 1x C-automaat 63A 3p  
 1x CEE contactdoos 16A 5p 400V  
 1x C-automaat 16A 3p  
 4x Schuko 16A 230V  
 4x C-automaat 16A 1p

Bestelnr. K13410118




**Behuizing 460 x 180 x 170 mm**  
 Ingang:  
 Klemmenstrook 2 x 5 x 25 qmm  
 Uitgang:  
 1x CEE-contactdoos 32A 5p  
     1x C-Automaat 32A 3p  
 1x CEE-contactdoos 16A 5p  
     1x C-Automaat 16A 3p  
 3x Schuko 16A 230V  
     3x C-Automaat 16A 1p  
     1x Aardlekschakelaar 63A 0,03A 4P



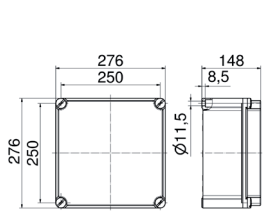
30 MB 44

Onder het klappenster kunnen max. 2 x 8 deelenheden gemonteerd worden.

**Bestelnr. 510245**




**Behuizing 276 x 276 x 148 mm**  
 Ingang:  
 Klemmenstrook 2 x 5 x 16 qmm  
 Uitgang:  
 1x CEE contactdoos 32A 400V 5p IP67  
     1x C-Automaat 32A 3p + Na  
 2x Schuko 16A 230V IP68  
     2x C-Automaat 16A 1p + NA  
     1x Aardlekschakelaar 40A 0,03A 4P



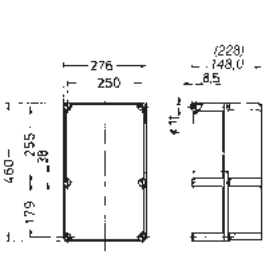
30 MB 122

Verdeler opgebouwd uit componenten geschikt voor de voedingsmiddelenindustrie.

**Bestelnr. K106113407**




**Behuizing 460 x 276 x 148 mm**  
 Ingang:  
 Klemmenstrook 2 x 5 x 25 qmm  
 Uitgang:  
 1x CEE-contactdoos 63A 5p  
 1x CEE-contactdoos 32A 5p  
     1x C-Automaat 32A 3p  
 1x CEE-contactdoos 16A 5p  
     1x C-Automaat 16A 3p  
 3x Schuko 16A 230V  
     3x B-Automaat 16A 1p  
     1x Aardlekschakelaar 63A 0,03A 4P



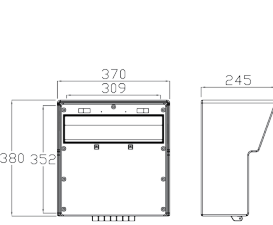
30 MB 101

Op de behuizing kunnen max. 3 klappensters met ieder 13 deelenheden gemonteerd worden.

**Bestelnr. 512782**




**Behuizing Rubber 380 x 370 x 225 mm**  
 Ingang : Klemmenstrook 5x2x35+2x25  
 Uitgang :  
 1x CEE contactdoos 63A 400V 5p  
     1x C-Automaat 63A 3p + Na  
 1x CEE contactdoos 32A 400V 5p  
     1x C-Automaat 32A 3p + Na  
 1x CEE contactdoos 16A 400V 5p  
     1x C-Automaat 16A 3p + Na  
 2x Schuko  
     2x C-Automaat 16A 1p + Na  
     1x Aardlekschakelaar 63A 0,03A 4P

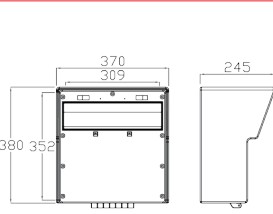


30 MB 6593

**Bestelnr. K126593028**



**Behuizing 380 x 370 x 225 mm**  
 Ingang:  
 1x CEE Steker 63A 5P 400V met 1,8 meter H07RN-F 5 x 10 mm.  
 Uitgang:  
 3x CEE contactdoos 32A 400V 5p  
     3x C-Automaat 32A 3p  
 2x Schuko  
     2x C-Automaat 16A 1p  
     1x Aardlekschakelaar 63A 0,03A 4P



30 MB 6593

**Bestelnr. K126593029**

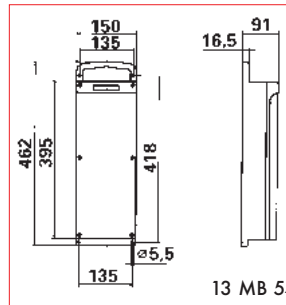
## RUBBEREN WANDVERDELER DRAAGBARE KUNSTSTOF VERDELER / DRAAGBARE RUBBEREN VERDELER

Behuizingsmateriaal: Hoogwaardig rubber, spatwaterdicht, aansluitklare bedrading,  
Schuko-contactdoos 16A 230V. Ook in Belgische/Franse, Deense en Zwitserse uitvoering leverbaar.



**Type "Slof"**  
**Behuizing 462 x 150 x 90 mm**  
Ingang:  
1x Cee Steker 16A 5P 400V met  
2 meter H07RN-F 5 x 2,5 mm<sup>2</sup>  
Uitgang:  
12x Schuko 16A 230V

**Bestelnr. 53679**

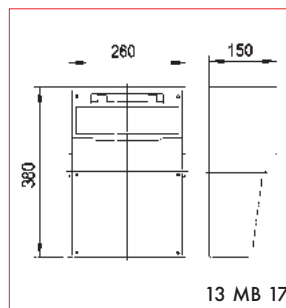


13 MB 54



**Behuizing 380 x 260 x 150 mm**  
Ingang:  
1 x Toestelcontactdoos 32A  
400V 5P  
Doorlus:  
1x CEE-contactdoos 32A 5p  
Uitgang:  
6x Schuko 16A 230V  
3x AardlekAutomaat 16A  
C 0,03A 2p

Inclusief handvat  
**Bestelnr. K006539007**



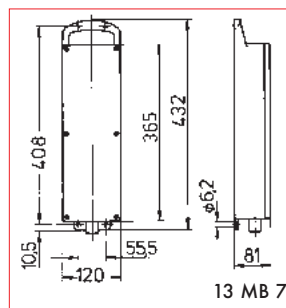
13 MB 17

Onder het klapvenster kunnen  
max. 12 deeleenheden  
gemonteerd worden.



**Behuizing 365 x 120 x 80 mm**  
Ingang:  
1x Cee Steker 32 5P 400V met  
1,8 meter H07RN-F 5 x 6 mm<sup>2</sup>  
Uitgang:  
6x Schuko 16A 230V  
6x D-Automaat 16A 1p  
**Bestelnr. K000640001**

Idem, zoals boven omschreven,  
echter:  
6 x C-Automaat 16A 1P  
**Bestelnr. K020640020**

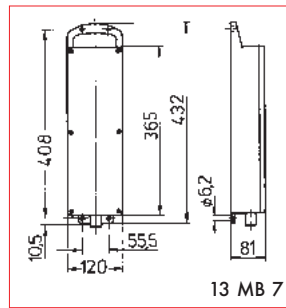


13 MB 7



**Behuizing 365 x 120 x 80 mm**  
Ingang:  
1x Steker 32A 5P 400V met  
1,8 meter H07RN-F 5 x 4 mm<sup>2</sup>  
Uitgang:  
1x CEE contactdoos 32A 400V 5p  
1x CEE contactdoos 16A 400V 5p  
1 x C-Automaat 16A 3p  
1x Schuko 16A 230V  
1 x B-Automaat 16A 1p

**Bestelnr. 5347**



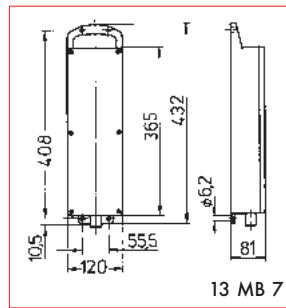
13 MB 7

Onder het klapvenster kunnen  
max. 4 deeleenheden  
gemonteerd worden.




**Behuizing 365 x 120 x 80 mm**  
Ingang:  
1x Steker 16A 5P 400V met  
5 meter H07RN-F 5 x 2,5 mm<sup>2</sup>  
Uitgang:  
6x Schuko 16A 230V  
1x Aardlekschakelaar 40A 0,03 4p

**Bestelnr. K120640139**

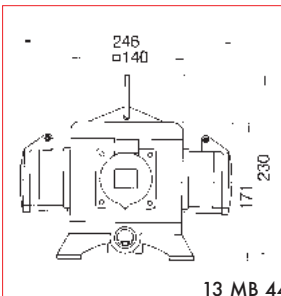


13 MB 7

Onder het klapvenster kunnen  
max. 4 deeleenheden  
gemonteerd worden.



**Uniblok Behuizing 140 x 140 mm**  
 Ingang:  
 1x CEE Steker 16A 5P 400V  
 met 2 meter H07RNF 5 x 2,5mm<sup>2</sup>.  
 Uitgang:  
 1x CEE contactdoos 16A 400V 5p  
 2x Schuko 16A 230V  
 1x aardlekschakelaar 40A 0,03A 4p




13 MB 44

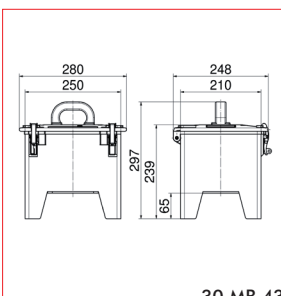
De behuizing kan met klapvenster met max. 4 deelenheden uitgerust worden

De aangegeven maten betrekken zich op de uitrustingen met 32A 5P CEE- contactdozen.

Bestelnr. 57255




**Type "Paddo" Behuizing 250 x 210 mm**  
 Ingang:  
 1x Toestelcontactdoos 32A 400V 5P  
 Uitgang:  
 2x CEE contactdoos 32A 400V 5p  
 1x C-Automaat 32A 3p  
 6x Schuko 16A 230V  
 3x C-Automaat 16A 1p  
 1x Aardlekschakelaar 40A 0,03A 4p

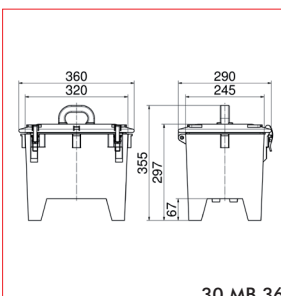


30 MB 43

Bestelnr. 522809




**Type "Paddo" Behuizing 360 x 290 mm**  
 Ingang:  
 1x Toestelcontactdoos 63A 400V 5P  
 IP67  
 Uitgang:  
 2x CEE contactdoos 32A 400V 5p  
 1x C-Automaat 32A 3p  
 6 x Schuko 16A 230V  
 3x C-Automaat 16A 1p  
 1x Aardlekschakelaar 63A 0,03A 4p

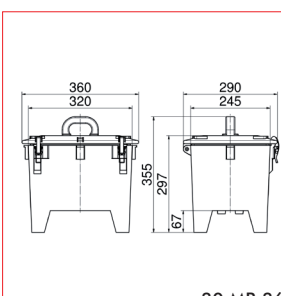


30 MB 36

Bestelnr. K126577158




**Type "Paddo" Behuizing 360 x 290 x 750 op statief**  
 Ingang:  
 1x Toestelcontactdoos 32A 400V 5p  
 Doorlus:  
 1x CEE contactdoos 32A 400V 5p  
 Uitgang:  
 2x CEE contactdoos 16A 400V 5p  
 2x C-Automaat 16A 3p  
 6x Schuko 16A 230V  
 3x B-Automaat 16A 1p  
 1x Aardlekschakelaar 40A 0,03A 4p

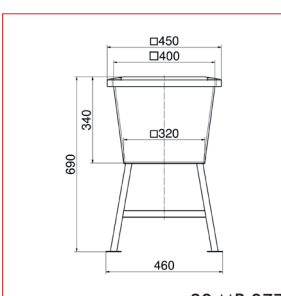


30 MB 36

Bestelnr. K066577064



**Type "Bouwkast" Behuizing 450 x 450 op statief**  
 Ingang:  
 Toestelcontactdoos 63A 400V 5p IP67  
 Hoofdschakelaar 63A 4P  
 Doorlus:  
 1x CEE contactdoos 63A 400V 5p IP67  
 Uitgang:  
 2x CEE contactdoos 32A 400V 5p  
 2x C-automaat 32A 3p  
 1x CEE contactdoos 32A 400V 4p  
 1x C-automaat 32A 3p  
 1x Aardlekschakelaar 63A 0,03A 4p

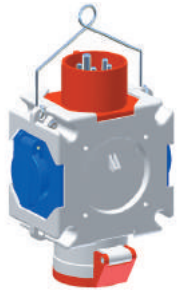


30 MB 077

6x Schuko  
 3x B-automaat 16A 1p  
 1x Aardlekschakelaar 40A 0,03A 4p

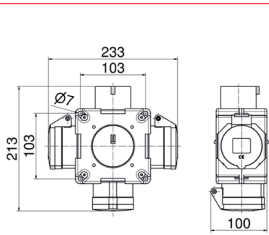
Bestelnr. K056575009





**Type "Kruisverdeler"**  
**Afm. 118 x 118 mm**  
 Ingang:  
 1x CEE Toestelcontactdoos 16A 5P 400V  
 Uitgang:  
 1x CEE contactdoos 16A 400V 5p  
 2x Schuko 16A 230V

Bestelnr. 54580

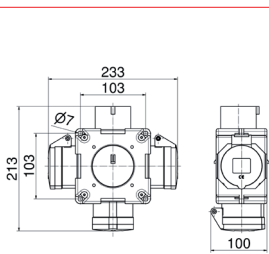


30 MB 61



**Type "Kruisverdeler"**  
**Afm. 118 x 118 mm**  
 Ingang:  
 1x CEE Steker 16A 5P 400V met 1,5 meter H07RNF 5 x 2,5mm<sup>2</sup>.  
 Uitgang:  
 3x CEE contactdoos 16A 400V 5p

Bestelnr. 54569

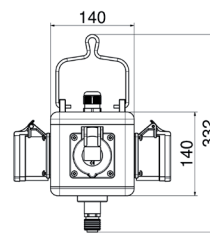


30 MB 61



**Type "Uniblok"**  
**Behuizing 140 x 140 mm**  
 Uitgang:  
 2x CEE contactdoos 16A 400V 5p  
 2x Schuko 16A 230V  
 Kabel invoer 1 x M32 boven (open)  
 Luchtaansluiting:  
 1/2" buis met buiten schroefdraad  
 1/2" snelkoppeling

Bestelnr. 57117

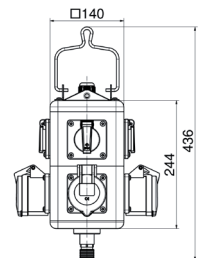


30 MB 45



**Type "Uniblok"**  
**Behuizing 244 x 140 mm**  
 Uitgang:  
 1x CEE contactdoos 32A 400V 5p  
 3x CEE contactdoos 16A 400V 5p  
 Bev 1x C-Automaat 16A 3P  
 3x Schuko 16A 230V  
 Bev 1x B-Automaat 16A 1P  
 Kabel invoer 1 x M32 boven (open)  
 Luchtaansluiting:  
 1/2" buis met buiten schroefdraad  
 1/2" snelkoppeling

Bestelnr. 571418

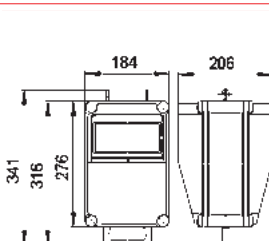


30 MB 81



**Kunststof behuizing**  
**Afm 2 x 276 x 184 mm**  
 Voorzijde:  
 1x CEE contactdoos 16A 400V 5p  
 3x Schuko 16A 230V  
 Kabel invoer 1 x M32 boven (open)  
 Luchtaansluiting:  
 1/2" buis met buiten schroefdraad  
 1/2" snelkoppeling

Bestelnr. 570464



30 MB 186

		Bestelnr.	Verpakte inhoud /
	<b>Wandcontactdoos Waterdicht</b> <ul style="list-style-type: none"> <li>● 16A 3P 230V IP67</li> <li>● PG16</li> <li>● Vernikkelde bussen</li> <li>● Quick Connect</li> </ul>	<b>110 495</b>	10
	<b>Inbouw contactdoos</b> <ul style="list-style-type: none"> <li>● 16A 3P 230V IP44</li> <li>● hoek 20 gr</li> <li>● Flens 74 x 62 mm, boormaat 60 x 52 mm</li> <li>● Vernikkelde bussen</li> <li>● Quick Connect</li> </ul>	<b>12 967</b>	10
	idem echter schroefuitvoering	<b>12 181</b>	10
	<b>Wandcontactdoos</b> <ul style="list-style-type: none"> <li>● 16A 3P 230V IP44</li> <li>● PG16</li> <li>● Vernikkelde bussen</li> <li>● Quick Connect</li> </ul>	<b>110 324</b>	10
	idem echter schroefuitvoering en M20	<b>11 201</b>	10
	<b>Wandcontactdoos Afsluitbaar</b> d.m.v. hangslot met beugeldiameter 5 mm <ul style="list-style-type: none"> <li>● 16A 3P 230V IP44</li> <li>● PG16</li> <li>● Vernikkelde bussen</li> <li>● Quick Connect</li> </ul>	<b>110 496</b>	10
	idem echter schroefuitvoering en M20	<b>119</b>	10
	<b>Inbouw contactdoos afsluitbaar -</b> d.m.v. hangslot met beugeldiameter 5 mm <ul style="list-style-type: none"> <li>● 16A 3P 230V IP44</li> <li>● hoek 20 gr</li> <li>● Flens 74 x 62 mm, boormaat 60 x 52 mm</li> <li>● Vernikkelde bussen</li> </ul>	<b>12 990</b>	10
	idem echter schroefuitvoering	<b>12 006</b>	10

## CAMPING- CONTACTMATERIALEN

Naar IEC 309, EN 60309, VDE 0623

Behuizing, inzet en klapdeksel uit hoogwaardig kunststof  
Beschermingsfactor IP44

		Bestelnr.	Verpakte inhoud /
 <p>TYPE 254</p>	<b>Caravan inbouwtoestelcontactdoos</b> ● 16A 230V 3P ● Uitklapbaar ● Met rubberse dichting en ramen ● Voor tussenbouw	<b>Kleur v/d behuizing</b> Wit Bruin Zwart	<b>254</b> <b>258</b> <b>255</b> 10 10 10
 <p>TYPE 210 539</p>	<b>Steker</b> ● 16A 3P 230V IP44 ● Vernikkelde pennen ● Quick Connect		<b>210 539</b> 10
	idem echter schroefuitvoering		<b>21 285</b> 10
 <p>TYPE 219</p>	<b>Steker met oog voor hangslot 5 mm</b> ● 16A 3P 230V IP44		<b>219</b> 10
 <p>TYPE 3126</p>	<b>Koppeling</b> ● 16A 3P 230V IP44 ● Quick Connect		<b>3126</b> 10
	idem echter schroefuitvoering		<b>31 001</b> 10
 <p>TYPE 331</p>	<b>Haakse koppeling</b> ● 16A 3P 230V IP44 ● ingebouwde schuko achterzijde		<b>700 00331</b> 10

## CONTAINER- CONTACTMATERIALEN


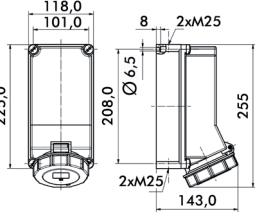


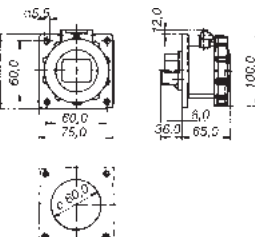

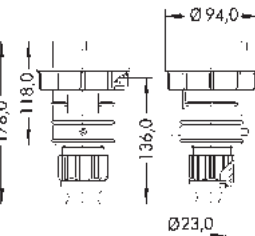

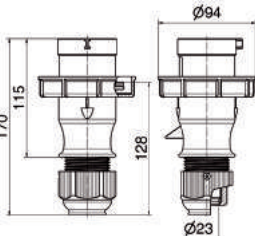
Container-bedrijfsspanning, 400 - 440V, aardcontact positie, 3h  
IEC 309, EN 60309, VDE 0623 beschermingsfactor IP67

Goedgekeurd door: Duitse Lloyd, Lloyd's register, Det Norske Veritas, bureau Veritas

4  
Aantal polen I<sub>FE</sub>

400V bis  
440V  
3 h

Verpakke  
inhoud  
Gewicht  
G/  
stuk

	 <p>1 MB 14</p>	<p><b>Wandcontactdoos TE</b></p> <ul style="list-style-type: none"> <li>● Hittebestendige contactdragers</li> <li>● Vernikkelde contacten</li> <li>● Waterdicht IP67</li> <li>● Schroefaansluiting</li> <li>● afm. 225 x 118 mm</li> </ul>	<p>32 4</p>	<p>11 556</p>	<p>1 845</p>
	<p><b>Wandcontactdoos</b></p> <ul style="list-style-type: none"> <li>● Hittebestendige contactdragers</li> <li>● Vernikkelde contacten</li> <li>● Waterdicht IP67</li> <li>● Schroefaansluiting</li> </ul> <p>Tekening zie blz. 16 / 1 MB 13</p>		<p>32 4</p>	<p>11 000</p>	<p>10 455</p>
	 <p>4 MB 71</p>	<p><b>Inbouwcontactdoos</b></p> <ul style="list-style-type: none"> <li>● Hittebestendige contactdragers</li> <li>● Vernikkelde contacten</li> <li>● Rech</li> <li>● Waterdicht IP67</li> <li>● Schroefaansluiting</li> </ul>	<p>32 4</p>	<p>13 021</p>	<p>10 270</p>
	 <p>2 MB 111</p>	<p><b>Steker</b></p> <ul style="list-style-type: none"> <li>● Vernikkelde contacten</li> <li>● Waterdicht IP67</li> <li>● Schroefaansluiting</li> </ul>	<p>32 4</p>	<p>21 485</p>	<p>10 320</p>
	 <p>2 MB 128</p>	<p><b>Steker</b></p> <ul style="list-style-type: none"> <li>● Eëndelige behuizing</li> <li>● Vernikkelde contacten</li> <li>● Waterdicht IP67</li> <li>● Schroefaansluiting</li> </ul>	<p>32 4</p>	<p>210 824</p>	<p>10 255</p>

## CONTAINER- CONTACTMATERIALEN

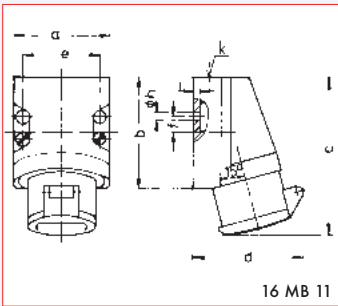
Container-bedrijfsspanning, 400 - 440V, aardcontact positie, 3h

IEC 309, EN 60309, VDE 0623 beschermingsfactor

Goedgekeurd door: Duitse Lloyd, Lloyd's register, Det Norkse Veritas, bureau Veritas

Ampère	Aantal polen <sup>E</sup>	400V bis 440V 3 h	Verpakte inhoud	Gewicht
--------	---------------------------	-------------------------	--------------------	---------

	<p>3 MB 72</p>	<b>Koppeling</b> <ul style="list-style-type: none"> <li>● Hittebestendige contactdragers</li> <li>● Vernikkelde contacten</li> <li>● Waterdicht IP67</li> </ul>	32 4	31 423	10	400
	<p>3 MB 80</p>	<b>Koppeling</b> <ul style="list-style-type: none"> <li>● Eéndelige behuizing</li> <li>● Vernikkelde contacten</li> <li>● Waterdicht IP67</li> <li>● Schroefaansluiting</li> </ul>	32 4	310 567	10	334
	<p>12 MB 27</p>	<b>Contactdoos</b> <ul style="list-style-type: none"> <li>● Afschakelbaar</li> <li>● Met mechanische dubbel-vergrendeling</li> <li>● In 0-positie afsluitbaar</li> <li>● Hittebestendige contactdragers</li> <li>● Vernikkelde contacten</li> <li>● Waterdicht IP67</li> </ul>	32 4	16 050	1	1340
	<p>12 MB 26</p>	<b>Contactdoos</b> <ul style="list-style-type: none"> <li>● Afschakelbaar</li> <li>● Met mechanische dubbel-vergrendeling</li> <li>● DIN-rail (6 TE)</li> <li>● Klapvenster</li> <li>● In 0-positie afsluitbaar</li> <li>● Hittebestendige contactdragers</li> <li>● Vernikkelde contacten</li> <li>● Waterdicht IP67</li> </ul>	32 4	17 026	1	2550
	<b>Teststeker</b> <ul style="list-style-type: none"> <li>● Voor controle van schakelvelden</li> <li>● Vernikkelde contacten</li> </ul>	32 4	22 98	1	265	

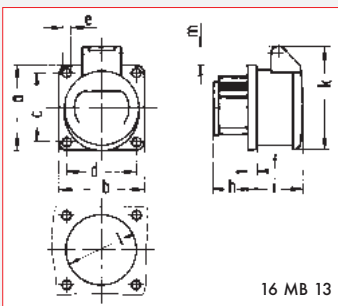


16 MB 11

AMPERE	16		32	
AANTAL POLEN	2	3	2	3
a	70,0	70,0	70,0	70,0
b	80,0	80,0	80,0	80,0
c	113,0	113,0	113,0	113,0
d	80,0	80,0	80,0	80,0
e	55,0	55,0	55,0	55,0
f	11,0	11,0	11,0	11,0
h $\emptyset$	5,2	5,2	5,2	5,2
i	5,0	5,0	5,0	5,0
k	M 25	M 25	M 25	M 25
kabel mm <sup>2</sup> min.	4	4	4	4
kabel mm <sup>2</sup> max.	10	10	10	10

**Wandcontactdoos**

- Kabelinvoer: eenmaal boven (open)
- Spatwaterdicht IP44

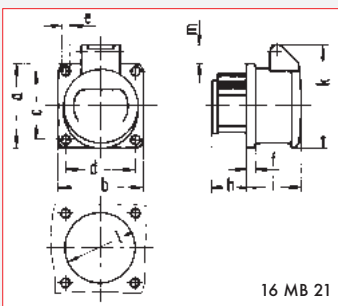


16 MB 13

AMPERE	16		32	
AANTAL POLEN	2	3	2	3
a	55,0	55,0	55,0	55,0
b	55,0	55,0	55,0	55,0
c	45,0	45,0	45,0	45,0
d	45,0	45,0	45,0	45,0
e $\emptyset$	5,2	5,2	5,2	5,2
f	6,0	6,0	6,0	6,0
h	22,0	22,0	22,0	22,0
i	37,0	37,0	37,0	37,0
k	67,0	67,0	67,0	67,0
l	49,0	49,0	49,0	49,0
m	12,0	12,0	12,0	12,0
kabel mm <sup>2</sup> min.	4	4	4	4
kabel mm <sup>2</sup> max.	10	10	10	10

**Inbouwcontactdoos**

- Rech
- Flens 55 x 55 mm
- Spatwaterdicht IP44

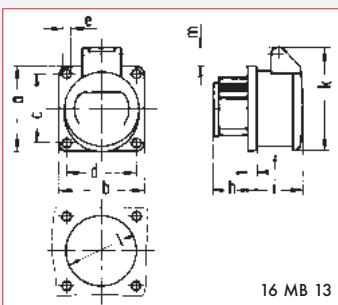


16 MB 21

AMPERE	16		32	
AANTAL POLEN	2	3	2	3
a	70,0	70,0	70,0	70,0
b	70,0	70,0	70,0	70,0
c	56,5	56,5	56,5	56,5
d	56,5	56,5	56,5	56,5
e $\emptyset$	5,5	5,5	5,5	5,5
f	8,0	8,0	8,0	8,0
h	22,0	22,0	22,0	22,0
i	37,0	37,0	37,0	37,0
k	67,0	67,0	67,0	67,0
l	49,0	49,0	49,0	49,0
m	4,0	4,0	4,0	4,0
kabel mm <sup>2</sup> min.	4	4	4	4
kabel mm <sup>2</sup> max.	10	10	10	10

**Inbouwcontactdoos**

- Rech
- Flens 70 x 70 mm
- Spatwaterdicht IP44

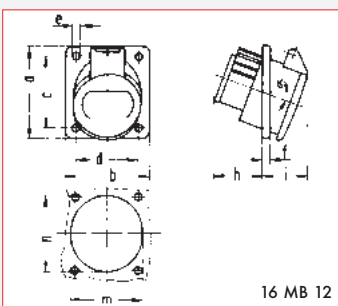


16 MB 13

AMPERE	16		32	
AANTAL POLEN	2	3	2	3
a	75,0	75,0	75,0	75,0
b	75,0	75,0	75,0	75,0
c	60,0	60,0	60,0	60,0
d	60,0	60,0	60,0	60,0
e $\emptyset$	5,2	5,2	5,2	5,2
f	6,0	6,0	6,0	6,0
h	22,0	22,0	22,0	22,0
i	37,0	37,0	37,0	37,0
k	67,0	67,0	67,0	67,0
l	49,0	49,0	49,0	49,0
m	2,0	2,0	2,0	2,0
kabel mm <sup>2</sup> min.	4	4	4	4
kabel mm <sup>2</sup> max.	10	10	10	10

**Inbouwcontactdoos**

- Rech
- Flens 75 x 75 mm
- Spatwaterdicht IP44

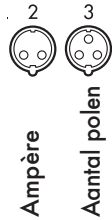


16 MB 12

AMPERE	16		32	
AANTAL POLEN	2	3	2	3
a	68,0	68,0	68,0	68,0
b	62,0	62,0	62,0	62,0
c	53,0	53,0	53,0	53,0
d	47,0	47,0	47,0	47,0
e $\emptyset$	5,2	5,2	5,2	5,2
f	6,0	6,0	6,0	6,0
h	36,0	36,0	36,0	36,0
i	35,0	35,0	35,0	35,0
$\alpha$	20°	20°	20°	20°
n	56,0	56,0	56,0	56,0
m	52,0	52,0	52,0	52,0
kabel mm <sup>2</sup> min.	4	4	4	4
kabel mm <sup>2</sup> max.	10	10	10	10

**Inbouwcontactdoos**

- Hoek 20°
- Flens 68 x 62 mm
- Spatwaterdicht IP44



24V 50-60 Hz	42V 50-60 Hz	100-200 Hz bis 50V	300 Hz bis 50 V	400 Hz bis 50 V	 bis 50 V
-----------------	-----------------	--------------------------	--------------------	--------------------	--------------

Verp.  
eenh. Gewicht  
G/  
stuk

	16	2	41 0	41 1	41 2	41 3	41 4	41 5	10	200
	16	3	41 6	41 7	41 8	41 9	41 10		10	220
	32	2	41 11	41 12	41 13	41 14	41 15	41 16	10	205
	32	3	41 17	41 18	41 19	41 20	41 21		10	220

	16	2	43 0	43 1	43 2	43 3	43 4	43 5	10	130
	16	3	43 6	43 7	43 8	43 9	43 10		10	150
	32	2	43 11	43 12	43 13	43 14	43 15	43 16	10	130
	32	3	43 17	43 18	43 19	43 20	43 21		10	150

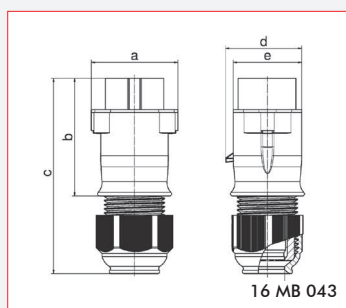
	16	2	43 22	43 23	43 24	43 25	43 26	43 27	10	150
	16	3	43 28	43 29	43 30	43 31	43 32		10	170
	32	2	43 33	43 34	43 35	43 36	43 37	43 38	10	150
	32	3	43 39	43 40	43 41	43 42	43 43		10	170

	16	2	43 54	43 55	43 56	43 57	43 58	43 59	10	155
	16	3	43 60	43 61	43 62	43 63	43 64		10	170
	32	2	43 65	43 66	43 67	43 68	43 69	43 70	10	155
	32	3	43 71	43 72	43 73	43 74	43 75		10	170

	16	2	42 0	42 1	42 2	42 3	42 4	42 5	10	140
	16	3	42 6	42 7	42 8	42 9	42 10		10	160
	32	2	42 11	42 12	42 13	42 14	42 15	42 16	10	140
	32	3	42 17	42 18	42 19	42 20	42 21		10	160

# LAAGSPANNINGS-STEKER, WANDTOESTELCONTACTDOOS/ KOPPELING

IEC 309, EN 60309, VDE 0623 beschermingsfactor IP44

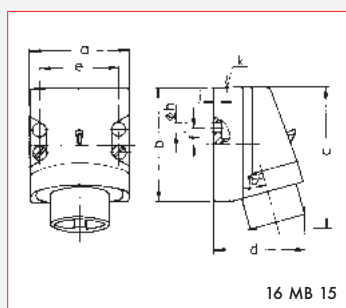


16 MB 043

AMPERE	16		32	
AANTAL POLEN	2	3	2	3
a	62,0	62,0	62,0	62,0
b	129,0	129,0	129,0	129,0
c	55,0	55,0	55,0	55,0
d $\varnothing$	24,5	24,5	24,5	24,5
f	107,0	107,0	107,0	107,0
i	50,0	50,0	50,0	50,0
kabel mm <sup>2</sup> min.	4	4	4	4
kabel mm <sup>2</sup> max.	10	10	10	10

- Steker**
- Met wartel
  - Spatwaterdicht IP44

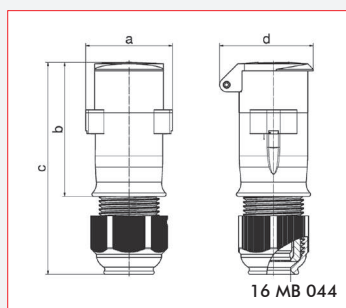
Voor kleine kabeldiameter zie pagina 72



16 MB 15

AMPERE	16		32	
AANTAL POLEN	2	3	2	3
a	70,0	70,0	70,0	70,0
b	80,0	80,0	80,0	80,0
c	100,0	100,0	100,0	100,0
d	82,0	82,0	82,0	82,0
e	55,0	55,0	55,0	55,0
f	11,0	11,0	11,0	11,0
h $\varnothing$	5,2	5,2	5,2	5,2
i	5,0	5,0	5,0	5,0
k	M 25	M 25	M 25	M 25
kabel mm <sup>2</sup> min.	4	4	4	4
kabel mm <sup>2</sup> max.	10	10	10	10

- Wandtoestelcontactstop**
- Spatwaterdicht IP44



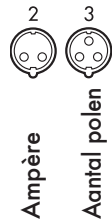
16 MB 044

AMPERE	16		32	
AANTAL POLEN	2	3	2	3
a	62,0	62,0	62,0	62,0
b	142,0	142,0	142,0	142,0
c	67,0	67,0	67,0	67,0
d $\varnothing$	24,5	24,5	24,5	24,5
kabel mm <sup>2</sup> min.	4	4	4	4
kabel mm <sup>2</sup> max.	10	10	10	10

- Koppeling**
- Met wartel
  - Spatwaterdicht IP44

Voor kleine kabeldiameter zie pagina 72





24V 50-60 Hz	42V 50-60 Hz	100-200 Hz bis 50V	300 Hz bis 50 V	400 Hz bis 50 V	≡ bis 50 V
-----------------	-----------------	--------------------------	--------------------	--------------------	---------------

Verp.  
eenh.  
Gewicht  
G/  
stuk



16	2	44 22	44 23	44 24	44 25	44 26	44 27	10	150
16	3	44 28	44 29	44 30	44 31	44 32		10	170
32	2	44 33	44 34	44 35	44 36	44 37	44 38	10	150
32	3	44 39	44 40	44 41	44 42	44 43		10	170



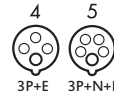
16	2	46 0	46 1	46 2	46 3	46 4	46 5	10	160
16	3	46 6	46 7	46 8	46 9	46 10		10	170
32	2	46 11	46 12	46 13	46 14	46 15	46 16	10	160
32	3	46 17	46 18	46 19	46 20	46 21		10	170



16	2	45 22	45 23	45 24	45 25	45 26	45 27	10	190
16	3	45 28	45 29	45 30	45 31	45 32		10	210
32	2	45 33	45 34	45 35	45 36	45 37	45 38	10	190
32	3	45 39	45 40	45 41	45 42	45 43		10	210

## TK-COMBINATIE CONTACTDOZEN


IEC 309, EN 60309, VDE 0620 beschermingsfactor IP44  
Schukocontactdozen ook in Belgische/Franse uitvoering leverbaar




Verpakte inhoud  
Gewicht  
G/stuk

Ampère	Aantal polen	4pol 9h	5pol 9h	4pol 6h	5pol 6h
--------	--------------	---------	---------	---------	---------

 TYPE 10 10	<b>TK-combinatie contactdoos</b> <ul style="list-style-type: none"> <li>● Met klemmen, met bedrading (aansluitklaar voorbereid)</li> <li>● Met ingebouwde schuko-contactdoos 16A/230V</li> <li>● Spatwaterdicht IP44</li> </ul>	16 4	10 13	10	510
		16 5		10 10	10

 TYPE 10 11	<b>TK-combinatie contactdoos</b> <ul style="list-style-type: none"> <li>● Met klemmen, met bedrading (aansluitklaar voorbereid)</li> <li>● Met zekeringhouder 5 x 20 mm DIN 41671</li> <li>● Met ingebouwde schuko-contactdoos 16A/230V</li> <li>● Spatwaterdicht IP44</li> </ul>	16 5		10 9	10	580
	2) 2 x zekeringhouder	32 4 <sup>2)</sup>	10 20		10	600
		32 5		10 11	10	610

 TYPE 10 18	<b>TK-combinatie contactdoos</b> <ul style="list-style-type: none"> <li>● Belgisch/Franse uitvoering</li> <li>● Met klemmen, met bedrading (aansluitklaar voorbereid)</li> <li>● Met zekeringhouder 5 x 20 mm DIN 41671</li> <li>● Spatwaterdicht IP44</li> </ul>	16 4 <sup>2)</sup>	10 17	10	560	
	2) 2 x zekeringhouder	16 5		10 15	10	570
		32 4 <sup>2)</sup>	10 19		10	590
		32 5		10 18	10	600

## DRAAIVELDRICHTINGAANWIJZER ADAPTER-STEKER



230 V 50-60 Hz		400 V 50-60 Hz		500 V 50-60 Hz	
4pol 9h	5pol 9h	4pol 6h	5pol 6h	4pol 7h	5pol 7h

Verpakte inhoud  
Gewicht  
G/stuk

TYPE 22 20	Draaiveldrichtingaanwijzer	Aantal polen		Verpakte inhoud			Gewicht G/stuk
		Ampère		4pol	5pol		
		16	4	22 10	22 11	22 12	1 170
		16	5	22 13	22 14	22 15	1 195
		32	4	22 16	22 17	22 18	1 265
		32	5	22 19	22 20	22 21	1 290
	Draaiveldrichtingaanwijzer voor container-dozen zie blz. 56	63	4	22 22	22 23	22 24	1 600
		63	5	22 25	22 26	22 27	1 650

TYPE 22 35	Draaiveldrichtingaanwijzer »Tripol« 400/230 V	Aantal polen		Verpakte inhoud			Gewicht G/stuk
		Ampère		4pol	5pol		
	● Met ingebouwde schuko-contactdoos	16	5		22 34		1 300
	● Ingebouwde elektronica voor: a) draaiveldaanwijzer b) aansluiting van meetapparatuur c) fasenaanwijzer	32	5		22 35		1 450
		63	5		22 36		1 775

TYPE 22 31	Draaiveldrichtingaanwijzer	Aantal polen		Verpakte inhoud			Gewicht G/stuk
		Ampère		4pol	5pol		
	● zonder onverwisselb. positioneringsnok	16	4		22 28		1 170
	● Voor alle bedrijfsspanningen tussen 230 / 600V	16	5		22 29		1 195
		32	4		22 30		1 265
		32	5		22 31		1 290
		63	4		22 32		1 600
		63	5		22 33		1 650

TYPE 86 15	Adapter - steker	Aantal polen		Verpakte inhoud			Gewicht G/stuk
		Ampère		4pol	5pol		
	CEE-steker 16A/230V 3P op schuko-contactdoos 16A/230V~						86 15
	CEE-steker 16A/230V/3P op schuko-contactdoos 16A/230V~ Belgisch/Franse uitvoering						86 14
	CEE-steker 16A/230V/3P op schuko-contactdoos 16A/230V~ Zwitserse uitvoering (type 13)						86 18
	Verdere adapter uitvoeringen op aanvraag						

# PSK, HKS & 7-POLIG

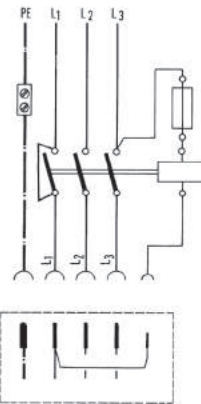
## Technische informatie.

### PSK - potentiaal vrij - contact

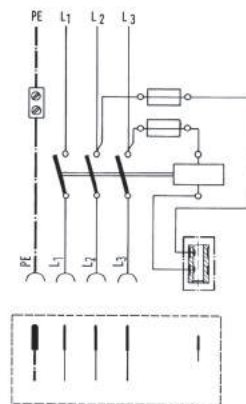
- Potentiaal vrij schakeling van de ingebouwde hulpcontacten in pilotbus van de contactdoos (63A & 125A).
- Bestemd voor veiligheidsvergrendeling of voor aanvullende stuurdoelen.



Conventionele vergrendeling



PSK - vergrendeling

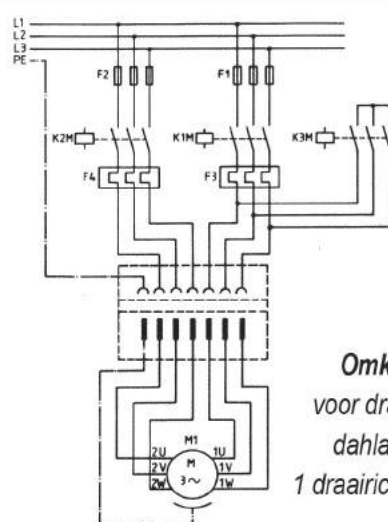


### HKS inbouwcontactdoos

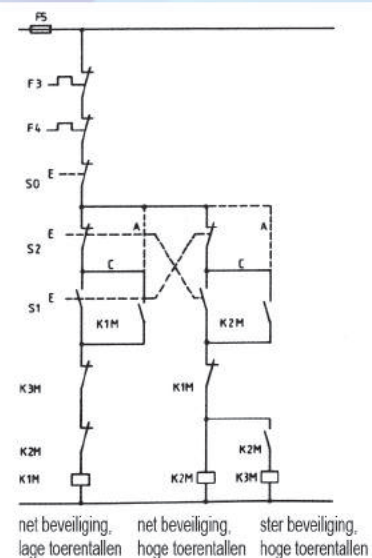
- Hulp-contactschakelaar veelzijdig toe te passen: controleren, aansturen, regelen, bewaken.
- aanvullende hulp-contactschakelaar en inbouwdozen (schuko 16A/32A CEE-contactdoos) sluit- en/of doorsteker.
- Elektrische steker-vergrendeling.
- Potentieelvrij schakelen
- Schakelement, b.v. beveiliging kan er apart ingezet worden.

### 7-polige contactmaterialen 16A & 32A

- Unieke voordelen in de bereiken (omkeer) schakeling / ster / drie-hoekschakeling / Amp. schakeling / regeltechniek / elektrische vergrendeling / bewaking / voldoening / melding.



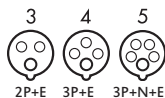
Omkeerschakeling  
voor draaistroommotoren  
dahlander schakeling  
1 draairichting, 2 toerentallen



net beveiliging, lage toerentallen    net beveiliging, hoge toerentallen    sterbeveiliging, hoge toerentallen

## CONTACTMATERIALEN

Met elektrische PSK-vergrendeling,  
IEC 309, EN 60309, VDE 0623



Ampère  
Aantal polen

110V 50-60 Hz			230V 50-60 Hz			400V 50-60 Hz			500V 50-60 Hz		
3pol 4h	4pol 4h	5pol 4h	3pol 6h	4pol 9h	5pol 9h	3pol 9h	4pol 6h	5pol 6h	3pol 7h	4pol 7h	5pol 7h

Verpakte inhoud  
Gewicht  
g/  
Stuks Stuks

TYPE 16 072	Wandcontactdoos	<ul style="list-style-type: none"> <li>Met elektrische PSK-vergrendeling en beveiliging (Kloeckner Moeller DIL 2m)</li> <li>Kontex -plus</li> <li>Raamklemmen</li> <li>Waterdicht IP67</li> </ul>	Aantal polen		Verpakte inhoud			Gewicht			
			3	4	110V	230V	400V	500V	g	Stuks	Stuks
	● Met elektrische PSK-vergrendeling en beveiliging (Kloeckner Moeller DIL 2m)		63	4			16 070	16 071		1	2800
			63	5			16 072			1	2850
	Andere beveiligings-fabrikaten op aanvraag										

TYPE 16 76	Wandcontactdoos	<ul style="list-style-type: none"> <li>Met elektrische PSK-vergrendeling en beveiliging (Kloeckner Moeller DIL 4m)</li> <li>Kontex-plus</li> <li>Raamklemmen</li> <li>Waterdicht IP67</li> </ul>	Aantal polen		Verpakte inhoud			Gewicht			
			3	4	110V	230V	400V	500V	g	Stuks	Stuks
	● Met elektrische PSK-vergrendeling en beveiliging (Kloeckner Moeller DIL 4m)		125	4			16 74	16 75		1	8050
			125	5			16 76			1	8200
	Andere beveiligings-fabrikaten op aanvraag										

TYPE 12 020	Inbouwcontactdoos	<ul style="list-style-type: none"> <li>Hoek 15°</li> <li>Flens: 114 x 114 mm</li> <li>Boorgat afst.: 90 x 90 mm</li> <li>Met PSK-vergrendeling</li> <li>Kontex-plus</li> <li>Raamklemmen</li> <li>Waterdicht IP67</li> <li>Tekening 63A, 125A</li> <li>Zie blz. 24 / 4 MB 9</li> </ul>	Aantal polen		Verpakte inhoud			Gewicht			
			3	4	110V	230V	400V	500V	g	Stuks	Stuks
	● Hoek 15°		63	4			12 052	12 053		5	760
	● Flens: 114 x 114 mm		63	5			12 020			5	820
	● Boorgat afst.: 90 x 90 mm										
	● Met PSK-vergrendeling										
	● Kontex-plus		125	4			12 139	12 054		5	1230
	● Raamklemmen		125	5			12 025			5	1350
	● Waterdicht IP67										
	● Tekening 63A, 125A										
	● Zie blz. 24 / 4 MB 9										

TYPE 120 587	Inbouwcontactdoos	<ul style="list-style-type: none"> <li>Hoek</li> <li>Met wisselcontact</li> <li>Flens 85 x 85 mm</li> <li>Boorgat 70 x 70 mm</li> <li>Maximale inbouwdiepte 61 mm</li> <li>Hittebestendige contactdragers</li> <li>Vernikkelde contacten</li> <li>Spatwaterdicht IP67</li> </ul>	Aantal polen		Verpakte inhoud			Gewicht			
			3	4	110V	230V	400V	500V	g	Stuks	Stuks
	● Hoek		16	3	120 583	120 584				10	175
	● Met wisselcontact		16	4			120 585	120 586		10	185
	● Flens 85 x 85 mm		16	5			120 587			10	195
	● Boorgat 70 x 70 mm										
	● Maximale inbouwdiepte 61 mm		32	3	120 588	120 589				10	265
	● Hittebestendige contactdragers		32	4			120 590	120 591		10	275
	● Vernikkelde contacten		32	5			120 592			10	280
	● Spatwaterdicht IP67										

TYPE 12 650	Inbouwcontactdoos	<ul style="list-style-type: none"> <li>Hoek</li> <li>Met wisselcontact</li> <li>Flens 85 x 85 mm</li> <li>Boorgat 70 x 70 mm</li> <li>Maximale inbouwdiepte 61 mm</li> <li>Hittebestendige contactdragers</li> <li>Vernikkelde contacten</li> <li>Spatwaterdicht IP67</li> </ul>	Aantal polen		Verpakte inhoud			Gewicht			
			3	4	110V	230V	400V	500V	g	Stuks	Stuks
	● Hoek		16	3	12 648	121 317				10	185
	● Met wisselcontact		16	4			12 649	12 653		10	215
	● Flens 85 x 85 mm		16	5			12 650			10	235
	● Boorgat 70 x 70 mm										
	● Maximale inbouwdiepte 61 mm		32	3						10	280
	● Hittebestendige contactdragers		32	4	12 651	12 646	12 555	12 692		10	290
	● Vernikkelde contacten		32	5			12 596			10	330
	● Spatwaterdicht IP67										

## CONTACTMATERIALEN 7-POLIG (6P + E)

Hittebestendige contactdragers en vernikkelde contacten voor contactverbindingen: Ompoolschakeling/ster-driehoek-schakeling/amp.schakeling, beschermingsfactor IP44, IP67

Ampère	Aantal polen 6P+E	Verpakte inhoud		Gewicht g/ Stuks
		230 V 50 - 60 Hz 7pol 9h	400 V 50 - 60 Hz 7pol 6h	



TYPE 11 481

### Wandcontactdoos

- Kabelinvoer eenmaal boven (open), tweemaal onder (gesloten)
  - Behuizingsonderdeel 180° draaibaar
  - 4 bevestigings boorgaten in de onderkant v/d behuizingsbodem
  - Spatwaterdicht IP44
- Tekening zie blz. 14 / 1 MB 2 (onder 5-pol)

- Ook in IP67 leverbaar

16	7	11 480	11 481	10	320
32	7	11 482	11 483	10	440



TYPE 13 329

### Inbouwcontactdoos recht

- Flens 75 x 75 mm
- Spatwaterdicht IP44

Tekening zie blz. 18 / 4 MB 99 (onder 5-pol)

- Ook in IP67 leverbaar

16	7	13 326	13 327	10	185
32	7	13 328	13 329	10	245



TYPE 21 0067

### Steker met Multi-Grip

- Met Multi-Grip-kabelwartel
- Spatwaterdicht IP44/67

IP44	16	7	21 0550	21 557	10	275
IP44	32	7	21 0636	21 0067	10	370
IP67	16	7	21 711	21 667	10	265
IP67	32	7	21 712	21 669	10	405



TYPE 31 0123

### Koppeling met Multi-Grip

- Met Multi-Grip-kabelwartel
- Spatwaterdicht IP44/67

IP44	16	7	31 0311	31 752	10	275
IP44	32	7	31 0381	31 0123	10	430
IP67	16	7	31 512	31 513	10	310
IP67	32	7	31 514	31 515	10	480



TYPE 16 379

### Wandcontactdoos

- Afschakelbaar
- Met mechanisch dubbel vergrendeling
- In 0-positie afsluitbaar
- Spatwaterdicht IP44






Tekening zie blz. 42 / 12 MB 24 (onder 5-pol)

- Ook in IP 67 leverbaar

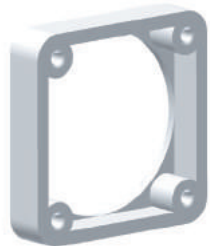
16	7	16 445	16 378	1	1170
32	7	16 446	16 379	1	1300

## ACCESSOIRES

Klapvenster, zelfsluitend, transparant, IP44, met kartel schroeven, IP67, afsluitbaar en /of verzegelbaar uit hoogwaardige, slagvaste kunststof.

	Modules	Afmeting		Bestelnr.
		a	b	
 <p>TYPE 58 009</p>	<b>Klapvenster</b> ● Zelfsluitend ● Aanrakingsveilig			
	2	55,0	40,5	58 81
	4	91,0	76,5	58 90
	6	127,0	112,5	58 99
	8	162,0	147,5	58 009
	12	234,0	220,0	58 018
 <p>TYPE 58 010</p>	<b>Klapvenster</b> ● Zelfsluitend ● niet aanrakingsveilig			
	2	55,0	37,0	58 82
	4	91,0	73,0	58 91
	6	127,0	109,0	58 001
	8	162,0	144,5	58 010
	12	234,0	217,0	58 019
 <p>TYPE 58 013</p>	<b>Klapvenster</b> ● Zelfsluitend ● Aanrakingsveilig en met montagerail			
	2	55,0	40,5	58 85
	4	91,0	76,5	58 94
	6	127,0	112,5	58 004
	8	162,0	147,5	58 013
	12	234,0	220,0	58 022
 <p>TYPE 58 037</p>	<b>Slotgarnituur</b> ● Bescherming tegen onbevoegd gebruik			
	13	257,5	248,5	58 027
 <p>TYPE 58 036</p>	<b>Div. schroeven</b> ● Voor extra vergrendeling ● Achteraf te monteren			
	13	257,5	248,5	58 027

Bestelnr.



TYPE 18 51

**Montageramen**

- Voor de bevestiging van inbouwcontactdozen

**met gatafstand:**

38 x 38 mm	18 43
44 x 44 mm	18 47
47 x 47 mm	18 48
50 x 50 mm	18 49
52 x 52 mm	18 50
52 x 60 mm	18 51
60 x 60 mm	18 7
52 x 70 mm	18 52
70 x 70 mm	18 9
77 x 85 mm	18 8
50 x 90 mm	18 54



TYPE 83 2

**Beschermkap**

- Voor CEE-steker waterdicht IP67

16 A	3p	83 0
16 A	4p	83 5
16 A	5p	83 1
32 A	3p, 4p	83 7
32 A	5p	83 2
63 A	3p, 4p, 5p	83 3
125 A	3p, 4p, 5p	83 4



TYPE 29 132

**Multi-Grip Wartel met buitenliggende treklasting**

- Voor steker- en koppeling met Multi-Grip Wartel

Voor 16A/	3p, 4p TE + TE-Plus	
16A/	3p, 4p, 5p QC + TLS	29 148
Voor 16A/	5p TE + TE-Plus	29 149
Voor 32A/	3p, 4p, 5p TE + TE-Plus	29 150
Voor 63A/	3p, 4p, 5p TE + TE-Plus	29 132
Voor 125A/	3p, 4p, 5p TE	29 133



TYPE 58 400

**Ophangbeugel**

- Voor koppeling met wartel

16 A	58 400
32 A	58 401
63 A	58 402



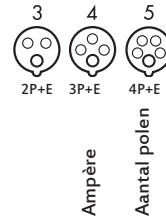
TYPE 29 129

**Reduceerring**

- Bestemd voor kabels kleiner dan 8 mm Ø
- Voor 16A standaard contactmateriaal met Multi-Grip

29 129





230 V 50 - 60 Hz	400 V 50 - 60 Hz
3P 6H	4P 6H
	5P 6H

Verpakte  
inhoud

Gewicht

Stuks

g/  
Stuks



**Wandcontactdoos**

- Schroefuitvoering
- Kabelinvoer:  
eenmaal boven (open)  
eenmaal aan de achterkant (gesloten)
- Spatwaterdicht IP44

Tekening zie blz. 14 / 1 MB 19

16	3	11 765	10	235
16	4		10	255
16	5	100	10	275
32	4	11 646	10	340
32	5	101	10	355



**Steker**

- Schroefuitvoering
- Multigrip kabelwartel
- Spatwaterdicht IP44

16	3	21 285	10	135
16	4		10	149
16	5	21 260	10	170
32	4	21 365	10	240
32	5	21 261	10	270



**Koppeling**

- Schroefuitvoering
- Multigrip kabelwartel
- Spatwaterdicht IP44

16	3	31 001	10	170
16	4		10	195
16	5	303	10	200
32	4	31 017	10	285
32	5	304	10	301

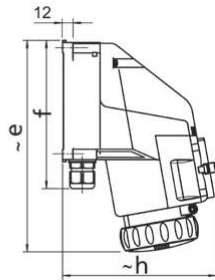
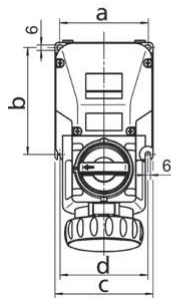
**Wandcontactdoos**

- Grote bedieningsknop, in de nul en 1 stand afsluitbaar
- Optimale zelfreinigende lamelcontacten
- Met weinig kracht steken en trekken van de steker
- Inschakelvermogen volgens AC-3 IEC/EN 60947-3
- Standaard IP66
- Volgens EX IIC T6, met intrinsieke veilige hulpcontacten  
EX de(ia) IIC T6 -Gasexplosie
- EX tD A21 IP66 T80°C-stofexplosie.- 16A
- EX de IIC T6 T5, met intrinsieke veilige hulpcontacten  
EX de(ib) IIC T6 T5-gasexplosie.- 32-125A
- EX tD A21 IP66-stofexplosie.- 32-125A
- Kabelinvoering 1 x M25 u. 1 x blindstop M25 (16A)  
1 x M32 u. 1 xblindstop M32 (32A)

2P+E Ampere	3P+E Polzahl	110V 50-60 Hz			230V 50-60 Hz			400V 50-60 Hz			500V 50-60 Hz			g Stück
		3pol 4h	4pol 4h	5pol 4h	3pol 6h	4pol 9h	5pol 9h	3pol 9h	4pol 6h	5pol 6h	3pol 7h	4pol 7h	5pol 7h	
16	3				<b>160522</b>								1	1120
16	4							<b>160523</b>					1	1350
16	5							<b>160524</b>					1	1450
32	4							<b>160525</b>					1	2000
32	5							<b>160526</b>					1	2200



Bals-Nr. 160526



MB 10338E00

Ampere Polen	16 3	16 4	16 5	32 4	32 5
a	94,0	104,0	104,0	124,0	124,0
b	115,0	125,0	125,0	150,0	150,0
c	105,0	115,0	115,0	135,0	135,0
d	93,0	103,0	103,0	123,0	123,0
e	232,0	248,0	248,0	281,0	281,0
f	164,0	174,0	174,0	204,0	204,0
h	168,0	181,0	181,0	207,0	207,0

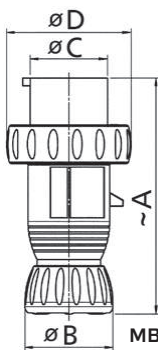
**Steker**

- Geschikt voor zone 1 en 21
- Met weinig kracht steken en trekken van de steker
- Standaard IP66
- A21 IP66 T80°C-stofexplosie.- 16A
- EX de IIC T6 T5, met intrinsieke veilige hulpcontacten  
Ex de(ib) IIC T6 T5-gasexplosie.- 32-125A
- EX tD A21 IP66-stofexplosie.- 32-125A
- kabeldiameter 8....20 mm (16A)/ 12....28 mm (32A)

2P+E Ampere	3P+E Polzahl	110V 50-60 Hz			230V 50-60 Hz			400V 50-60 Hz			500V 50-60 Hz			g Stück
		3pol 4h	4pol 4h	5pol 4h	3pol 6h	4pol 9h	5pol 9h	3pol 9h	4pol 6h	5pol 6h	3pol 7h	4pol 7h	5pol 7h	
16	3				<b>211088</b>								1	420
16	4							<b>211089</b>					1	380
16	5							<b>211090</b>					1	430
32	4							<b>211091</b>					1	500
32	5							<b>211092</b>					1	600



Bals-Nr. 211092



MB 10337E00

Ampere Polen	16 3	16 4	16 5	32 4	32 5
ø A	176,0	176,0	176,0	204,0	204,0
ø B	60,0	60,0	60,0	72,0	72,0
ø C	43,5	49,0	56,5	57,0	63,4
ø D	76,0	89,0	92,0	99,0	102,0



Door bajonetvergrendeling  
ook in gestoken toestand IP66



Steker standaard IP66



100% compatibel met de CES uitvoering

# Bals Nederland

*Onze eigen productieafdeling.*



*De eigen productieafdeling van Bals Nederland in Haarlem zorgt ervoor dat het bedrijf flexibel kan inspelen op klantspecifieke wensen ten aanzien van projecten. Snelle en adequate leveringen zijn vandaag de dag noodzakelijk en goede communicatie is hierbij de basis.*

*Om de kwaliteit van de aansluitingen in een kast en/of verlengkabels te kunnen controleren en waarborgen, heeft Simac Electronics uit Drunen op verzoek van Bals Nederland een specifieke 'testkast' ontwikkeld. Deze 'testkast' is bij de Duitse firma SPS gebouwd.*



Foto's: T.V.-Vakoladen B.V.

*Met de nieuwe, door de Duitse firma SPS ontwikkelde 'testkast' kunnen bij Bals Nederland in Haarlem razendsnel uitgebreide testen worden uitgevoerd volgens de nieuwste normen.*

**STAPELBAAR**



## **Type 63A doorlus**

**Artikelnummer: K056575009**

**Volrubber verdeelkast, bestaande uit:**

**Ingang : CEE 63A 5P 400V**

**Uitgang : Doorlus CEE 63A 5P 400V**

**2 x CEE 32A 5P 400V**

**1 x CEE 32A 4P 400V**

**6 x Schuko 16A 230V**

**Beveiliging:**

**Hoofdschakelaar 63A 4P**

**1 x aardlek 63A 0.03A**

**3 x automaat 32A 3P**

**1 x aardlek 63A 0.03A**

**3 x automaat 16A 1P**

**Afmetingen:**

**Hoogte inclusief gegalvaniseerd frame 690 mm**

**Robuust Rubber kast 450 x450 mm**

**Gewicht: 25kg**

**Bovenzijde afgerond (Er blijft geen water op staan)**

**Uitsluitend hoogwaardige materialen gebruikt**

**STAPELBAAR**



## **Type 125A doorlus**

**Artikelnummer: K056575011**

## Defensie TN (Type Nato)



OP AANVRAAG

# Power Syntax Connectoren



OP AANVRAAG

ARTIKEL	PAGINA	REGL
100	73	1
101	73	1
109	66	2
119	58	2
134	19	4
136	19	4
187	72	1
188	72	1
189	72	1
219	59	3
224	37	1
225	37	1
226	37	1
227	37	1
230	27	4
231	27	4
232	27	4
233	27	4
234	27	4
235	27	4
236	27	4
237	27	4
238	27	4
239	27	4
240	31	1
245	31	1
249	31	1
254	59	1
255	59	1
258	59	1
260	33	1
261	33	1
262	33	1
263	33	1
264	33	1
265	33	1
266	33	1
267	33	1
268	33	1
303	73	3
304	73	3
331		
410	63	1
411	63	1
412	63	1
413	63	1
414	63	1
415	63	1
416	63	1
417	63	1
418	63	1
419	63	1
420	63	5
421	63	5
422	63	5
423	63	5
424	63	5
425	63	5
426	63	5
427	63	5
428	63	5
429	63	5
430	63	2
431	63	2
432	63	2
433	63	2
434	63	2
435	63	2
436	63	2
437	63	2
438	63	2
439	63	2
460	65	3

ARTIKEL	PAGINA	REGL
461	65	3
462	65	3
463	65	3
464	65	3
465	65	3
466	65	3
467	65	3
468	65	3
469	65	3
710	48	2
711	48	2
712	48	1
713	48	1
714	48	1
715	48	1
716	48	1
717	48	1
718	48	2
719	48	2
724	49	4
725	49	4
726	49	4
736	51	4
746	51	2
749	51	3
754	51	5
830	72	2
831	72	2
832	72	2
833	72	2
834	72	2
835	72	2
837	72	2
1010	66	1
1011	66	2
1013	66	1
1015	66	3
1017	66	3
1018	66	3
1019	66	3
1020	66	2
1112	17	2
1132	17	1
1133	17	1
1134	17	1
1135	17	1
1136	17	1
1137	17	1
1138	17	1
1139	17	1
1140	17	1
1141	17	1
1142	17	1
1143	17	1
1144	17	1
1145	17	1
1146	17	1
1147	17	1
1148	17	1
1149	17	1
1150	17	1
1151	17	1
1152	17	1
1153	17	1
1154	17	1
1155	17	1
1156	17	2
1157	17	2
1158	17	2
1159	17	2
1160	17	2
1161	17	2
1162	17	2

ARTIKEL	PAGINA	REGL
1163	17	2
1164	17	2
1200	25	3
1201	21	5
1202	21	5
1203	25	3
1204	21	5
1205	25	3
1206	25	3
1207	21	5
1208	21	5
129	25	3
1299	25	5
1301	19	4
1304	19	4
1305	19	4
1306	19	4
1307	19	4
1308	19	4
1309	19	4
1395	23	3
1396	23	3
1397	23	3
1398	23	3
1399	23	3
1610	43	1
1611	43	1
1616	43	1
1619	43	1
1641	43	1
1642	43	1
1674	69	2
1675	69	2
1676	69	2
1843	72	1
1847	72	1
1848	72	1
1849	72	1
1850	72	1
1851	72	1
1852	72	1
1854	72	1
2125	27	2
2129	27	2
2137	27	2
2141	27	2
2180	29	3
2181	29	3
2182	29	3
2183	29	3
2184	29	3
2185	29	3
2186	29	3
2187	29	3
2188	29	3
2189	29	3
2190	29	4
2191	29	4
2192	29	4
2193	29	4
2194	29	4
2195	29	4
2196	29	4
2197	29	4
2198	29	4
2199	29	4
2210	67	1
2211	67	1
2212	67	1
2213	67	1
2214	67	1
2215	67	1
2216	67	1

ARTIKEL	PAGINA	REGL
2217	67	1
2218	67	1
2219	67	1
2220	67	1
2221	67	1
2222	67	1
2223	67	1
2224	67	1
2225	67	1
2226	67	1
2227	67	1
2228	67	3
2229	67	3
2230	67	3
2231	67	3
2232	67	3
2233	67	3
2234	67	2
2235	67	2
2236	67	2
2251	37	2
2252	37	2
2266	37	2
2267	37	2
2298	61	5
2300	27	4
2303	27	4
2415	31	1
2448	31	1
2601	33	3
2602	37	3
2603	37	3
2604	33	4
2607	37	5
2608	37	5
2610	33	1
2611	33	1
2612	33	1
2613	33	3
2614	33	3
2615	33	3
2616	33	3
2617	33	3
2618	33	3
2619	33	3
2620	33	3
2621	33	3
2622	33	3
2623	33	3
2624	33	3
2625	33	2
2626	33	2
2627	33	2
2628	33	2
2629	33	2
2630	33	2
2631	33	2
2632	33	2
2633	33	2
2634	33	2
2635	33	2
2636	33	2
2637	33	4
2638	33	4
2639	33	4
2640	33	4
2641	33	4
2642	33	4
2643	33	4
2644	33	4
2645	33	4
2646	33	4
2647	33	4

ARTIKEL	PAGINA	REGL
2648	33	4
2649	33	1
2650	33	3
2652	37	3
2655	33	2
2656	33	2
2657	33	2
2658	33	2
2659	33	4
2660	33	4
2661	33	4
2662	33	1
2663	33	1
2664	33	1
2665	33	3
2666	33	3
2667	33	3
2671	33	2
2679	33	1
2684	33	1
2685	33	2
2694	33	3
2835	35	3
2836	35	3
2838	35	3
2842	35	3
2843	35	5
2844	35	5
2845	35	5
2846	35	5
2857	37	4
2860	35	4
2861	35	4
2870	37	4
2872	35	3
2876	35	4
2881	35	3
2882	35	4
2899	35	2
3124	41	3
3125	39	1
3126	39	1
3126	59	4
3129	39	1
3130	39	1
3132	39	1
3135	39	1
3136	39	1
3137	39	1
3138	39	1
3141	39	1
3142	39	1
3146	39	1
3147	39	1
3148	39	1
3180	41	3
3181	41	3
3182	41	3
3183	41	3
3184	41	3
3185	41	3
3186	41	3
3187	41	3
3188	41	3
3190	41	4
3191	41	4
3192	41	4
3193	41	4
3194	41	4
3195	41	4
3196	41	4
3197	41	4
3198	41	4

ARTIKEL	PAGINA	REGL
3199	41	4
4110	63	1
4111	63	1
4112	63	1
4113	63	1
4114	63	1
4115	63	1
4116	63	1
4117	63	1
4118	63	1
4119	63	1
4120	63	1
4121	63	1
4210	63	5
4211	63	5
4212	63	5
4213	63	5
4214	63	5
4215	63	5
4216	63	5
4217	63	5
4218	63	5
4219	63	5
4220	63	5
4221	63	5
4310	63	2
4311	63	2
4312	63	2
4313	63	2
4314	63	2
4315	63	2
4316	63	2
4317	63	2
4318	63	2
4319	63	2
4320	63	2
4321	63	2
4322	63	3
4323	63	3
4324	63	3
4325	63	3
4326	63	3
4327	63	3
4328	63	3
4329	63	3
4330	63	3
4331	63	3
4332	63	3
4333	63	3
4334	63	3
4335	63	3
4336	63	3
4337	63	3
4338	63	3
4339	63	3
4340	63	3
4341	63	3
4342	63	3
4343	63	3
4354	63	4
4355	63	4
4356	63	4
4357	63	4
4358	63	4
4359	63	4
4360	63	4
4361	63	4
4362	63	4
4363	63	4
4364	63	4
4365	63	4
4366	63	4
4367	63	4

ARTIKEL	PAGINA	REGL
4368	63	4
4369	63	4
4370	63	4
4371	63	4
4372	63	4
4373	63	4
4374	63	4
4375	63	4
4422	65	2
4423	65	2
4424	65	2
4425	65	2
4426	65	2
4427	65	2
4428	65	2
4429	65	2
4430	65	2
4431	65	2
4432	65	2
4433	65	2
4434	65	2
4435	65	2
4436	65	2
4437	65	2
4438	65	2
4439	65	2
4440	65	2
4441	65	2
4442	65	2
4443	65	2
4522	65	5
4523	65	5
4524	65	5
4525	65	5
4526	65	5
4527	65	5
4528	65	5
4529	65	5
4530	65	5
4531	65	5
4532	65	5
4533	65	5
4534	65	5
4535	65	5
4536	65	5
4537	65	5
4538	65	5
4539	65	5
4540	65	5
4541	65	5
4542	65	5
4543	65	5
4610	65	3
4611	65	3
4612	65	3
4613	65	3
4614	65	3
4615	65	3
4616	65	3
4617	65	3
4618	65	3
4619	65	3
4620	65	3
4621	65	3
5347	55	4
5881	71	1
5882	71	2
5885	71	3
5890	71	1
5891	71	2
5894	71	3
5899	71	1
7100	48	2

ARTIKEL	PAGINA	REGL
7101	48	2
7112	51	1
7129	48	3
7130	48	3
7131	48	3
7132	48	3
7133	48	3
7134	48	3
7135	48	4
7136	48	4
7137	48	4
7138	48	5
7139	49	1
7140	49	2
7142	49	1
7154	49	3
7168	49	3
7370	50	1
7372	50	1
7486	50	2
7488	50	2
8614	67	4
8615	67	4
8618	67	4
11000	60	2
11017	17	2
11025	17	1
11027	17	1
11126	17	2
11201	58	1
11320	17	1
11326	17	1
11341	17	2
11342	17	1
11343	17	1
11350	17	1
11368	17	2
11390	17	1
11432	17	1
11433	17	2
11436	17	4
11437	17	4
11438	17	4
11439	17	4
11440	17	4
11441	17	4
11442	17	4
11443	17	4
11444	17	4
11445	17	4
11446	17	4
11447	17	4
11480	70	1
11481	70	1
11482	70	1
11483	70	1
11485	15	3
11487	15	3
11538	15	3
11556	60	1
11645	73	1
11646	73	1
11765	73	1
11895	15	1
11905	15	1
11906	15	2
11907	15	2
11908	15	2
11910	15	1
11911	15	2
11912	15	1
11918	15	1
11919	15	1



ARTIKEL	PAGINA	REGL
11921	15	1
11922	15	1
11928	15	2
11930	15	2
11931	15	2
11932	15	2
11933	15	2
11934	15	2
11935	15	2
11936	15	2
11937	15	2
11938	15	2
11939	15	2
11940	15	2
11941	15	2
11942	15	2
11956	15	2
11962	15	2
11967	15	3
11968	15	3
11969	15	3
11970	15	3
11971	15	3
11972	15	3
11973	15	3
11974	15	3
11975	15	3
11976	15	3
11977	15	3
11978	15	3
11979	15	3
11980	15	3
11981	15	3
11982	15	3
11983	15	3
11984	15	3
11985	15	3
11986	15	3
11987	15	3
11988	15	3
11989	15	3
11990	15	3
11991	15	3
11992	15	3
11993	15	3
12000	25	3
12001	25	3
12002	25	3
12003	25	3
12004	25	3
12006	58	5
12020	69	3
12025	69	3
12035	25	3
12039	25	3
12052	69	3
12053	69	3
12054	69	3
12055	25	5
12100	25	5
12101	25	5
12102	25	5
12103	25	5
12104	25	5
12105	25	5
12105	25	5
12106	25	5
12107	25	5
12108	25	5
12133	25	5
12134	21	5
12135	21	5
12136	21	5

ARTIKEL	PAGINA	REGL
12137	21	5
12138	21	5
12139	69	3
12153	21	5
12171	25	3
12181	58	4
12195	21	5
12230	21	5
12233	25	3
12278	25	5
12320	25	5
12334	25	5
12381	21	5
12382	21	5
12383	21	5
12389	25	3
12555	69	5
12596	69	5
12646	69	5
12648	69	5
12649	69	5
12650	69	5
12651	69	5
12653	69	5
12692	69	5
12730	21	2
12743	21	3
12744	21	3
12745	21	3
12746	21	3
12747	21	3
12748	21	1
12749	21	1
12750	21	1
12751	21	1
12752	21	1
12753	21	1
12754	21	1
12755	21	1
12756	21	1
12757	21	1
12758	21	1
12759	21	1
12760	21	1
12761	21	1
12762	21	1
12763	21	1
12764	21	1
12765	21	1
12766	21	1
12767	21	1
12768	21	1
12769	21	1
12770	21	1
12771	21	2
12772	21	2
12773	21	2
12774	21	2
12775	21	2
12776	21	2
12777	21	2
12778	21	2
12779	21	2
12780	21	2
12781	21	2
12782	21	2
12783	21	2
12784	21	2
12785	21	2
12786	21	2
12787	21	2
12788	21	2
12789	21	2

ARTIKEL	PAGINA	REGL
12790	21	2
12791	21	2
12792	21	2
12793	21	2
12794	21	2
12795	21	2
12796	21	2
12797	21	2
12798	21	2
12799	21	2
12800	21	2
12801	21	2
12802	21	2
12803	21	2
12804	21	2
12813	25	2
12814	25	2
12815	25	2
12816	25	2
12817	25	2
12818	25	2
12819	25	2
12820	25	2
12821	25	2
12822	25	2
12823	25	2
12824	25	2
12825	25	1
12826	25	1
12831	25	1
12832	25	1
12833	25	1
12834	25	1
12835	25	1
12836	25	1
12837	25	1
12838	25	1
12839	25	1
12840	25	1
12841	25	1
12842	25	1
12843	25	1
12844	25	1
12846	25	1
12847	25	1
12848	25	1
12849	25	1
12850	25	1
12851	25	1
12852	25	1
12853	25	1
12854	25	1
12855	25	1
12856	25	1
12857	25	1
12861	21	1
12862	21	1
12863	21	1
12864	21	1
12865	21	1
12866	21	1
12867	21	1
12868	21	1
12869	21	1
12870	21	1
12871	21	1
12872	21	1
12873	21	1
12874	21	2
12917	25	2
12929	25	2
12930	25	2
12931	25	2

ARTIKEL	PAGINA	REGL
12967	58	4
12990	58	5
13021	60	3
13051	19	4
13077	19	4
13100	23	3
13101	23	3
13102	23	3
13103	23	3
13104	23	3
13140	19	4
13168	19	4
13254	19	4
13320	19	4
13321	19	4
13326	70	2
13327	70	2
13328	70	2
13329	70	2
13445	23	5
13447	23	5
13448	23	5
13449	23	5
13451	23	5
13452	23	5
13592	19	4
13646	19	3
13656	19	3
13657	19	3
13658	19	3
13659	19	3
13660	19	3
13661	19	3
13662	19	3
13663	19	3
13664	19	3
13665	19	3
13666	19	3
13667	19	2
13668	19	2
13669	19	2
13670	19	2
13671	19	2
13672	19	2
13673	19	2
13674	19	2
13675	19	2
13676	19	2
13677	19	2
13678	19	2
13679	19	2
13680	19	2
13681	19	2
13682	19	2
13683	19	2
13684	19	2
13685	19	1
13686	19	1
13687	19	1
13688	19	1
13689	19	1
13690	19	1
13691	19	1
13692	19	1
13693	19	1
13694	19	1
13695	19	1
13696	19	1
13697	19	1
13698	19	1
13699	19	1
13700	19	1
13701	19	1

ARTIKEL	PAGINA	REGL
13702	19	1
13703	19	1
13704	19	1
13705	19	1
13706	19	1
13707	19	1
13708	19	1
13709	19	1
13710	19	1
13711	19	1
13712	19	1
13713	19	1
13714	19	1
13715	19	1
13716	19	1
13717	19	1
13718	19	1
13719	23	2
13720	23	2
13721	23	2
13722	23	2
13723	23	2
13724	23	2
13725	23	2
13726	23	2
13727	23	2
13728	23	2
13729	23	2
13730	23	2
13731	23	2
13732	23	2
13733	23	1
13734	23	1
13735	23	1
13736	23	1
13737	23	1
13738	23	1
13739	23	1
13740	23	1
13741	23	1
13742	23	1
13743	23	1
13744	23	1
13745	23	1
13746	23	1
13747	23	1
13748	23	1
13749	23	1
13750	23	1
13751	23	1
13752	23	1
13753	23	1
13754	23	1
13755	23	1
13756	23	1
13757	23	1
13758	23	1
13759	23	1
13760	23	1
13761	23	1
13762	23	1
13763	23	1
13764	23	1
13765	23	1
16038	43	2
16039	43	2
16040	45	2
16041	45	2
16042	43	3
16043	43	3
16050	61	3
16058	43	2
16059	45	2

ARTIKEL	PAGINA	REGL
16060	43	3
16064	43	2
16065	45	2
16066	43	3
16070	69	1
16071	69	1
16072	69	1
16097	43	3
16104	45	3
16378	70	5
16379	70	5
16445	70	5
16446	70	5
16602	45	4
16603	43	4
16604	45	4
16605	43	4
16606	45	4
16606	45	4
16620	45	5
16621	45	5
16622	45	5
16827	43	4
16828	45	4
16831	45	5
16875	45	3
16930	45	5
16933	43	4
16934	45	4
16956	43	4
17026	61	4
17163	47	1
17164	47	1
17165	47	1
17166	47	1
17167	47	1
17168	47	1
17169	47	1
17170	47	1
17175	47	3
17176	47	3
17177	47	3
17178	47	3
17179	47	3
17180	47	3
17181	47	3
17182	47	3
17186	47	2
17187	47	2
17188	47	2
17189	47	2
17192	47	4
17193	47	4
17194	47	4
17195	47	4
17316	47	2
17317	47	2
17319	47	4
17320	47	4
17521	47	1
17522	47	1
17523	47	1
17524	47	1
17532	47	2
17533	47	2
17534	47	2
17538	47	3
17539	47	3
17540	47	3
17541	47	3
17549	47	4
17550	47	4
17551	47	4

ARTIKEL	PAGINA	REGL
21060	29	3
21154	29	3
21155	29	4
21156	29	4
21163	29	3
21213	27	1
21237	29	1
21238	29	1
21239	29	1
21240	29	1
21241	29	1
21250	29	1
21251	29	1
21260	73	2
21261	73	2
21279	73	2
21282	29	1
21285	73	2
21285	59	2
21330	29	3
21349	29	1
21350	29	1
21351	29	1
21352	29	1
21360	27	1
21365	73	2
21375	29	3
21402	29	1
21403	29	1
21404	29	1
21405	29	1
21406	29	1
21407	29	1
21408	29	1
21409	29	1
21410	29	1
21411	29	1
21412	29	1
21413	29	1
21414	29	1
21453	29	1
21484	29	1
21485	60	4
21486	29	1
21487	29	1
21533	29	1
21545	29	1
21555	29	4
21557	70	3
21558	29	1
21564	29	1
21566	27	1
21607	29	4
21623	27	3
21645	29	3
21667	70	3
21669	70	3
21686	27	3
21687	27	3
21688	27	3
21689	27	3
21690	27	3
21691	27	3
21692	27	3
21693	27	3
21711	70	3
21712	70	3
21754	29	1
21837	27	3
21838	27	3
21839	27	3
21840	27	3
21841	27	3

ARTIKEL	PAGINA	REGL
21842	27	3
21843	27	3
21844	27	3
21847	27	3
21848	27	3
21849	27	3
21850	27	3
21851	29	4
21872	27	3
21873	27	3
21879	27	3
21885	27	3
22052	37	1
22053	37	1
22054	37	1
22055	37	1
24035	31	4
24062	31	4
24140	31	4
24145	31	4
24197	31	5
24198	31	5
24199	31	5
24200	31	5
24201	31	5
24202	31	5
24220	31	5
24221	31	5
24222	31	5
24232	31	4
24279	31	5
24320	31	4
24324	31	4
24340	31	4
24341	31	4
24362	31	3
24392	31	2
24393	31	2
24398	31	2
24399	31	2
24400	31	2
24401	31	2
24402	31	2
24403	31	2
24404	31	2
24405	31	2
24406	31	2
24407	31	2
24408	31	3
24409	31	3
24410	31	3
24411	31	3
24412	31	3
24413	31	3
24422	31	2
24423	31	2
24539	31	2
24540	31	2
24551	31	3
26008	37	3
26009	37	5
26010	37	5
26015	33	2
26023	33	1
26026	33	1
26028	33	1
26029	33	1
26030	33	1
26033	33	3
26036	33	1
26051	33	1
28001	35	1
28002	35	1

ARTIKEL	PAGINA	REGL
28003	35	1
28004	35	1
28005	35	1
28006	35	1
28008	35	1
28009	35	1
28010	35	1
28011	35	1
28012	35	1
28013	35	1
28014	35	1
28015	35	1
28017	35	1
28101	35	2
28103	35	2
28105	35	2
28107	35	2
28109	35	2
28111	35	1
28112	35	1
28176	35	3
28177	35	3
28178	35	3
28180	35	3
29129	72	5
29132	72	3
29133	72	3
29148	72	3
29149	72	3
29150	72	3
31001	73	3
31001	59	4
31005	73	3
31017	73	3
31082	41	3
31183	41	3
31207	41	1
31240	41	1
31241	41	1
31242	41	1
31243	41	1
31244	41	1
31245	41	1
31246	41	1
31247	41	1
31251	41	3
31298	41	1
31299	41	1
31301	41	1
31302	41	1
31303	41	1
31304	41	1
31305	41	1
31306	41	1
31307	41	1
31308	41	1
31309	41	1
31310	41	1
31311	41	1
31312	41	1
31313	41	1
31314	41	1
31409	41	1
31417	41	4
31423	61	1
31457	41	1
31501	41	1
31504	41	3
31505	41	3
31512	70	4
31513	70	4
31514	70	4
31515	70	4

ARTIKEL	PAGINA	REGL
31533	39	2
31534	39	2
31536	39	2
31605	41	3
31611	41	4
31659	39	2
31661	39	2
31662	39	2
31664	39	2
31665	39	2
31666	39	2
31669	39	2
31670	39	2
31671	39	2
31672	39	2
31681	39	2
31692	39	2
31724	41	3
31752	70	4
31884	39	2
31955	39	2
31956	39	2
31957	39	2
31959	39	2
31964	39	2
31965	39	2
31966	39	2
31967	39	2
31968	39	2
31970	39	2
31971	39	2
31972	39	2
31973	39	2
31974	39	2
31975	39	2
31976	39	2
31979	39	2
31981	39	2
31983	39	2
31984	39	2
51068	53	1
51447	53	1
53639	50	5
53679	55	1
54569	57	2
54580	57	1
57117	57	3
57255	56	1
58001	71	2
58004	71	3
58009	71	1
58010	71	2
58013	71	3
58018	71	1
58019	71	2
58022	71	3
58027	71	1
58028	71	2
58031	71	3
58036	71	5
58037	71	4
58089	72	3
58090	72	3
58091	72	3
58400	72	4
58401	72	4
58402	72	4
71099	48	2
71100	48	2
71101	48	2
71094	48	2
71095	48	2
71097	48	2

ARTIKEL	PAGINA	REGL
71102	48	2
71103	48	3
71104	48	3
71082	48	3
71083	48	3
71089	48	3
71108	48	4
71109	48	4
71110	48	4
71105	48	4
71106	48	4
71107	48	4
71114	48	5
71115	48	5
71116	48	5
71111	48	5
71112	48	5
71113	48	5
71118	49	1
71119	49	1
71120	49	1
71121	49	2
71122	49	2
71123	49	2
110027	15	1
110030	15	1
110324	58	1
110413	17	3
110416	17	3
110495	58	3
110496	58	2
112001	15	1
112002	15	1
120306	21	4
120307	25	4
120321	21	4
120322	25	4
120583	69	4
120584	69	4
120585	69	4
120586	69	4
120587	69	4
120588	69	4
120589	69	4
120590	69	4
120591	69	4
120592	69	4
121317	69	5
122001	21	3
130119	23	4
132001	19	1
132002	19	1
160048	45	1
160049	45	1
160052	45	1
160053	45	1
160055	45	1
160056	45	1
160057	45	1
160058	45	1
160177	45	3
160178	45	3
160179	45	3
210067	70	3
210169	27	3
210170	27	3
210171	27	3
210176	27	3
210178	27	3
210179	27	3
210184	27	3
210185	27	3
210186	27	3

ARTIKEL	PAGINA	REGL
210193	27	3
210197	27	3
210222	29	1
210234	29	1
210539	59	2
210539	27	1
210540	27	1
210541	27	1
210550	70	3
210636	70	3
210762	29	2
210764	29	2
210766	29	2
210824	60	5
242001	31	2
242002	31	2
282001	35	1
282002	35	1
310123	70	4
310311	70	4
310381	70	4
310491	41	1
310491	41	2
310493	41	1
310493	41	2
310495	41	1
310495	41	2
310567	61	2
510245	54	1
512782	54	2
522809	56	2
570464	57	5
571418	57	4
1301131	23	4
70000022	50	4
70000023	50	4
70000027	50	3
70000331	59	5
K000640001	55	3
K006539007	55	2
K020640020	55	3
K056575009	56	5
K066577064	56	4
K106113407	54	5
K113958002	53	5
K120640139	55	5
K123957006	53	4
K123957007	53	4
K123958007	53	5
K126577158	56	3
K126593028	54	3
K126593029	54	4
K13110006	53	5
K13210049	53	4
K13310080	53	4
K13410118	53	5



Bals Nederland B.V.  
Watze Hilariusweg 6  
2031 AA Haarlem

+31 (0)23 547 09 47  
info@bals.nl  
www.bals.nl